

Tiefentladeschutz 12/24V 6A mit Ladezustandsanzeige und weiteren nützlichen Optionen wie: **Überschussmanagement Prioritätenabschaltung**

Sehr geehrter Kunde,
vielen Dank für Ihr Vertrauen. Sie haben einen leistungsstarken und kompakten Tiefentladeschutz dieser Klasse erworben. Bitte lesen Sie die Gebrauchsanweisung aufmerksam durch, bevor Sie Ihren Tiefentladeschutz in Betrieb nehmen.

Lesen Sie unbedingt die Bedienungsanleitung vor der Inbetriebnahme des Tiefentladeschutzes vollständig durch!
Zum Schutz einer Bleibatterie ist neben der Laderegelung der Tiefentladeschutz eine äußerst wichtige Maßnahme, um die Lebensdauer einer Batterie zu maximieren. Da die meisten Laderegler bereits mit einem Tiefentladeschutz ausgestattet sind, bietet dieser Regler darüber hinaus zusätzliche Einstellmöglichkeiten und gesteigerten Komfort, die ein im Laderegler integrierter Tiefentladeschutz nicht bieten vermag. Laststromgeführter Tiefentladeschutz und Ladezustandsanzeige.

Dieser Tiefentladeschutz lässt sich außerdem zu folgenden Optionen umrüsten: Überschussprinzip / Prioritätenprinzip / konstanter Tiefentladeschutz / 12/24V System. Die entsprechende Programmierung entnehmen Sie den Anweisungen unter „Einstellung“ in Verbindung mit Abbildung 2.

Der Tiefentladeschutz ist ab Werk als stromgeführter Tiefentladeschutz mit Ladezustandsanzeige eingestellt. Wollen Sie jedoch eine der optionalen Reglervarianten nutzen sind Einstellungen vor der Installation des Reglers durchzuführen.

ACHTUNG!!! Wichtige Sicherheitshinweise!!!

- Der Betrieb unter widrigen Umgebungsbedingungen ist unter allen Umständen zu vermeiden. Widrige Umgebungsbedingungen sind: Umgebungstemperaturen über 50° C, brennbare Gase, Lösungsmittel, Dämpfe, Staub, Luftfeuchtigkeit über 80 % rel. sowie Nässe.
- Das Gerät darf nur in trockenen und geschlossenen Räumen betrieben werden.
- Wenn anzunehmen ist, dass ein gefahrloser Betrieb nicht mehr möglich ist, so ist das Gerät unverzüglich außer Betrieb zu setzen und gegen unbeabsichtigten Betrieb zu sichern. Ein gefahrloser Betrieb ist nicht mehr anzunehmen, wenn das Gerät sichtbare Beschädigungen aufweist, bei Transportbeschädigungen, nach Lagerung unter ungünstigen Verhältnissen.
- Die Reihenfolge beim Anschließen bitte beachten! Das Abklemmen erfolgt in umgekehrter Reihenfolge (siehe Installation).
- Um Kurzschlüsse auf der Leitung zwischen Tiefentladeschutz und Batterie zu vermeiden, muss am Pluspol zusätzlich eine Sicherung installiert werden.
- Verbraucher, die bedingt durch die Funktion nicht über die Lastabschaltung vom Akku getrennt werden dürfen, müssen über eine Sicherung direkt am Akku angeschlossen werden.

FUNKTIONSBESCHREIBUNG

Dynamischer Tiefentladeschutz

Batterien müssen vor zu tiefer Entladung geschützt werden. Die Batterie-Restkapazität wird aus der Batteriespannung und dem Laststrom ermittelt und garantiert einen besseren Tiefentladeschutz als herkömmliche Regler mit konstanter Last-Abschaltswelle.

Beispiel: Die Batteriespannung, bei der Verbraucher mit großer Stromaufnahme abgeschaltet werden liegt niedriger als bei Verbrauchern mit geringem Stromverbrauch. Die nach der Abschaltung verbleibende Restkapazität in der Batterie ist jedoch in beiden Fällen gleich groß.

Nachdem die Batterie nachgeladen und die Lastrückschaltswelle überschritten wurde, werden die Verbraucher automatisch wieder zugeschaltet. Zur Nutzung des dynamischen Tiefentladeschutzes ist es erforderlich den I-Ausgang mit der Last-Minus-Klemme zu verbinden (siehe Abb. 1).

Tiefentladevorwarnung über Ladezustandsanzeige

Drei Leuchtdioden (zwei rote und eine grüne LED) geben Auskunft über den Zustand der Anlage.
Der Ladezustand der Batterie kann anhand der leuchtenden LED's ermittelt werden.

LED Akku voll leuchtet	Batterie ist voll
LED Akku voll und LED-Akku leer leuchten	Batterie ist teilweise entladen
LED Akku leer leuchtet	baldige Verbraucherabschaltung
LED Überlast leuchtet	Tiefentladeschutz aktiviert (der Verbraucher ist abgeschaltet)

Die LED Überlast signalisiert, dass zum Schutz vor Tiefentladung alle angeschlossenen Verbraucher automatisch abgeschaltet wurden. Durch Nachladen der Batterie werden Geräte, die der Tiefentladeschutz abgeschaltet hatte, automatisch zugeschaltet. Insbesondere beim Verlassen Ihrer Solaranlage im Tiefentladefall sollte unerwünschtes, automatisches Wiedereinschalten verhindert werden, indem die Verbraucher mit dem jeweiligen Geräteschalter manuell ausgeschaltet werden. Nachdem keine Verbraucher mehr automatisch eingeschaltet werden können, erlischt die LED Überlast.

INSTALLATION

Beachten Sie, dass alle gleichzeitig angeschlossenen Verbraucher zusammen nicht mehr Strom entnehmen dürfen, als den maximal zulässigen Laststrom.

Hinweise zur Installation

Der Regler muss vor Witterungseinflüssen geschützt angebracht werden. Um die Funktionen des Reglers in Anspruch zu nehmen, muss er mit der Batterie und den Verbrauchern verbunden werden.

Alle Systemkomponenten, also Batterie und Verbraucher müssen in ihren Spannungen aufeinander abgestimmt sein. Überprüfen Sie dies vor der Installation! Bitte halten Sie bei der Installation die beschriebene Reihenfolge ein:

1. Verbinden Sie die Batterie an den vorgesehenen Schraubklemmen am Regler. Um den Spannungsabfall gering und die damit verbundene Kabelwärmlung niedrig zu halten, wird der größte mögliche Kabelquerschnitt empfohlen (siehe technische Daten). Nur bei der Installation von kurzschlussfesten Verbindungsleitungen kann auf eine Absicherung der Batterieleitung verzichtet werden. Ansonsten ist eine Sicherung direkt an den Pluspol der Batterie vorzusehen, um einen Kurzschluss auf der Leitung zum Regler zu verhindern.
2. Verbinden Sie schließlich die Verbraucher mit dem Regler.
3. Zur Nutzung des dynamischen Tiefentladeschutzes ist der I-Ausgang mit der Last – Minus - Klemme zu verbinden. Wird diese Verbindung nicht installiert so arbeitet der Regler mit konstanter Last-Abwurf-Schwelle

Abb. 1: Anschlussbelegung bei Werkseinstellung, zur Nutzung der Optionen ist der I-Ausgang entsprechend den „Einstellungen“ anzuschließen. Die Anschlussbelegung kann anhand der Symbole am Regler oder aus Abb. 1 entnommen werden.

Warnhinweise

1. Kurzschlüsse, unbedingt vermeiden: Brandgefahr!
2. Verbraucher, die ihrer Funktion wegen nicht abgeschaltet dürfen, müssen unmittelbar an der Batterie installiert und abgesichert werden (z.B. Positionslichter).
3. An Gleichspannungsanlagen kann es vor allem beim Anschließen aber auch im Betrieb zur Funkenbildung kommen. Installieren Sie keine PV-Komponenten in Räumen, wo leicht entzündbare Gasgemische entstehen können (z.B. durch Gasflaschen, Lacke, Lösungsmittel). Ziehen Sie Im Zweifelsfall immer einen Fachmann zu Rate.

Abb.1:

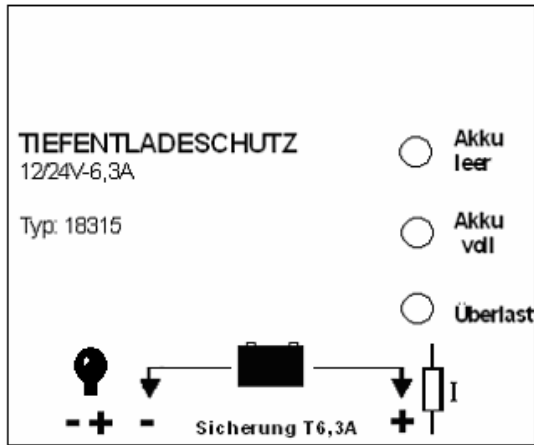
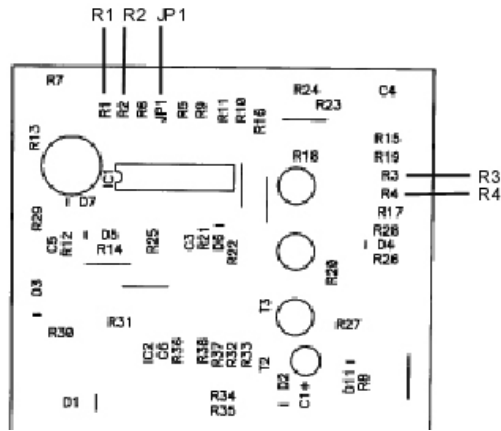


Abb. 2: Bauteillageplan zur Optionalen – Programmierung



EINSTELLUNGEN

Vor der Installation Gerätedeckel öffnen und das Bauteil durchtrennen, das entsprechend Ihrer gewählten Regleroption vorgesehen ist. Bestehen Zweifel welches Bauteil zu durchtrennen ist, wenden Sie sich bitte an Ihren Solarfachhändler. Mit dem Durchtrennen oder Entfernen von Bauteilen, die laut Anleitung nicht erwähnt werden, erlischt der Garantieanspruch. Kombinationen der einzelnen Optionen sind ebenfalls nicht zulässig.

Nennspannung

Soll der Regler in Systemen mit 24V eingesetzt werden muss der Widerstand R 1 durchtrennt werden. Nach dem Einstellen der Nennspannung lässt sich jedoch noch eine der folgenden Optionen im Gerät zusätzlich einrichten.

Umstellung auf konstante Entladeschlussspannung

Bei Verwendung von Batterien mit großem Innenwiderstand (kleiner Batteriekapazität oder bereits sulfatierten Batterien) kann die variable Tiefentladeabschaltung zur verfrühten Lastabschaltung führen. Für diese Fälle ist der I - Ausgang nicht mit Last-Minus verbunden.

Überschussmanagement

I-Ausgang an Batterie-Minus-Klemme anschließen. Sollen Verbraucher nur dann betrieben werden, wenn die Batterie bereits geladen ist muss die Brücke JP1 durchtrennt werden. In 24V-Systemen muss zur Nutzung des Überschussprinzips außer der Brücke JP1 noch der Widerstand R2 durchtrennt werden.

Prioritätsprinzip

I-Ausgang nirgends anschließen.

Die Einstellung kann so gewählt werden, dass an einem Regler angeschlossene Verbraucher zu unterschiedlichen Zeitpunkten abgeschaltet werden, wie Verbraucher an einem anderen Regler mit der entsprechen Einstellung. Damit kann den einzelnen Verbrauchern eine Priorität zugeordnet werden, wie folgendes Beispiel verdeutlicht. An Regler 1 sind unwichtige Verbraucher (Gartenteichpumpe oder Fernseher) angeschlossen. Regler 2 schaltet später z.B. die Beleuchtung ab, während Regler 3 als Letzter die Verbraucher (z.B. Notbeleuchtung, Funkanlage) abschaltet. Regler 3 bleibt in der Werkseinstellung. Bei Regler 2 wird R3 und bei Regler 1 wird R4 durchtrennt.

Technische Daten

	Abschaltspannung	Rücksetzspannung
dynamisch 0A:	12,0 V	12,6 V
dynamisch 6A:	11,4 V	12,6 V
Konstant:	11,1 V	12,6 V
Überschussprinzip:	13,0 V	13,5 V
Prioritätenprinzip ohne R3:	11,3 V	12,7 V
Prioritätenprinzip ohne R4:	11,7 V	12,8 V

In 24V- Systemen Spannungen verdoppeln

Max. Laststrom:	6,3 A
Sicherung:	6,3 A
Eigenstromverbrauch:	3-6 mA
Max. Klemmbereich:	2,5 mm²
Temperaturbereich:	-25°C bis +50°C
Abmessungen:	98 x 88 x 35 mm
Gewicht:	0,12 kg

Hinweis zum Umweltschutz



Dieses Produkt darf am Ende seiner Lebensdauer nicht über den normalen Haushaltsabfall entsorgt werden, sondern muss an einem Sammelpunkt für das Recycling von elektrischen und elektronischen Geräten abgegeben werden. Das Symbol auf dem Produkt, der Gebrauchsanleitung oder der Verpackung weist darauf hin.

Die Werkstoffe sind gemäß ihrer Kennzeichnung wiederverwertbar. Mit der Wiederverwendung, der stofflichen Verwertung oder anderen Formen der Verwertung von Altgeräten leisten Sie einen wichtigen Beitrag zum Schutze unserer Umwelt. Bitte erfragen Sie bei der Gemeindeverwaltung die zuständige Entsorgungsstelle.

Deep Discharge Protection 12/24V 6A with Charge State Indicator and additional useful options such as: surplus management priority cut-off

Dear customer,

you have purchased a powerful and compact deep discharge protection device of this class. Thank you very much for your confidence in our products.

You should carefully read the instructions for use prior to using your deep discharge protection unit.

Prior to putting the deep discharge protection into service, please read the instructions for use completely! For the protection of a lead battery, the deep discharge protection is – next to the charge control – an extremely important factor for maximizing the useful life of a battery. Since most charge controllers are already equipped with a deep discharge protection, this control unit also offers additional adjustment possibilities and increased convenience which cannot be provided by a deep discharge protection integrated into the charge controller. Load current-led deep discharge protection and charge state indicator.

This deep discharge protection can also be converted to the following options: surplus principle / priority principle / continuous deep discharge protection / 12/24V system. The corresponding programming steps can be found under "Adjustment" in connection with figure 2.

The deep discharge protection is factory-set as a current-led deep discharge protection with charge state indicator. However, if you want to use one of the optional controller variations, adjustments need to be made prior to the installation of the control unit.

ATTENTION!!! Important safety precautions!!!

- Do not use the deep discharge protection under adverse environmental conditions. Adverse environmental conditions include: environmental temperatures above 50° C, flammable gases, solvents, vapors, dust, relative humidity above 80 % and wetness.
- The device may only be operated in dry and enclosed rooms.
- If it can be assumed that a safe operation is no longer possible, then the device must be switched off and preventive measures against an unintentional operation must be taken. A safe operation can no longer be assumed if the device shows visible signs of damage, in the event of transportation damage, after the device has been stored under adverse conditions.
- The sequential order during connection must be observed! The disconnection is made in reverse order (see installation).
- In order to avoid short circuits on the conductor between the deep discharge protection and battery, a fuse must be installed on the positive pole.
- Consumer loads that, on account of their function, must not be disconnected from the rechargeable battery through the load cutoff, have to be connected directly to the rechargeable battery via a fuse.

FUNCTIONAL DESCRIPTION

Dynamic deep discharge protection

Batteries must be protected against excessive discharge. The residual battery capacity is determined on the basis of the battery voltage and the load current and ensures a better deep discharge protection than traditional controllers with a constant load switching off threshold.

For example: The battery voltage value where consumer loads with high current consumption are switched off is lower than the battery voltage in the case of consumer loads with low current drain. However, the residual capacity remaining in the battery after the cutoff is the same in both cases.

After the battery has been recharged and the load resetting threshold has been exceeded, the consumer loads are automatically switched on again. In order to use the dynamic deep discharge protection, it is necessary to connect the output with the load minus terminal (see fig. 1).

Deep discharge advance warning via charge state indicator

Three light-emitting diodes (two red and one green LED) provide information on the state of the equipment. The charge state of the battery can be determined with the help of the illuminated LED.

The 'rechargeable battery full' LED is illuminated:

The 'rechargeable battery full' LED and the 'rechargeable battery empty' LED are illuminated:

The 'rechargeable battery empty' LED is illuminated:

The 'overload' LED is illuminated:

Battery is full

Battery is partly discharged

Imminent consumer load cutoff

Deep discharge protection is activated (the consumer load is switched off)

The 'overload' LED indicates that all connected consumer loads have been switched off automatically as a protection against deep discharge. By recharging the battery, the devices previously switched off by the deep discharge protection are automatically switched on again. Particularly when leaving your solar system in the case of deep discharge, undesired automatic resetting should be prevented by manually turning off the consumer loads with the on/off switch on the respective piece of equipment. The 'overload' LED will go off when no more consumer loads can be switched on automatically.

INSTALLATION

Please note that all simultaneously connected consumer loads may not draw more current than the maximum permissible load current.

Notes regarding the installation

The control unit must be mounted in a location where it is protected against the effects of the weather. In order to use the functions of the controller, it must be connected to the battery and the consumer loads.

All system components, i.e. the battery and the consumer loads, must be matched to each other with respect to their respective voltages. This must be checked prior to the installation! Please observe the stated order during the installation:

1. Connect the battery at the provided screw-type terminals on the controller. In order to keep the voltage drop and thus the attendant cable heating low, the largest possible cable cross-sectional area is recommended (see technical specifications). A fuse protection of the battery conductor can only be omitted if short circuit-proof connection lines are installed. Otherwise, a fuse must be provided directly to the positive pole of the battery in order to prevent a short circuit on the conductor to the control unit.
2. Connect the consumer loads to the control unit.
3. In order to use the dynamic deep discharge protection, the I output must be connected with the load minus terminal. If this connection is not installed, the controller will operate with constant load shedding threshold.

Fig. 1: Factory-set terminal pin assignment; in order to use the options, the I output must be connected in accordance with the "Adjustments". The terminal pin assignment can be determined on the basis of the symbols on the controller or from fig. 1.

Warnings

1. Short circuits absolutely have to be avoided: fire hazard!
2. Consumer loads that may not be switched off on account of their function must be connected directly to the battery and protected against short circuit (e. g. position lights).
3. On direct-current voltage systems, spark formation may occur, particularly during the connection, but also during the operation. Do not install PV components in rooms where highly flammable gas mixtures may occur (for example gas containers, varnishes, solvents). In case of doubt, always consult an expert.

Fig. 1:

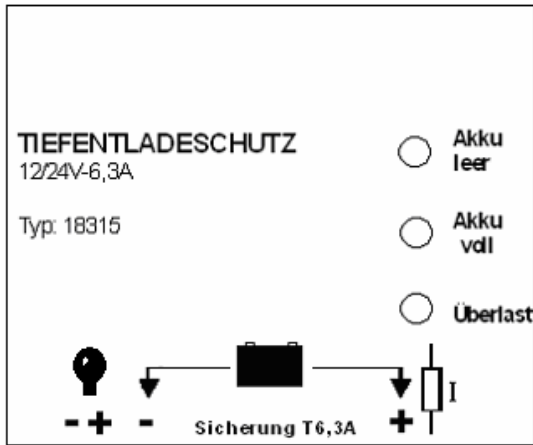
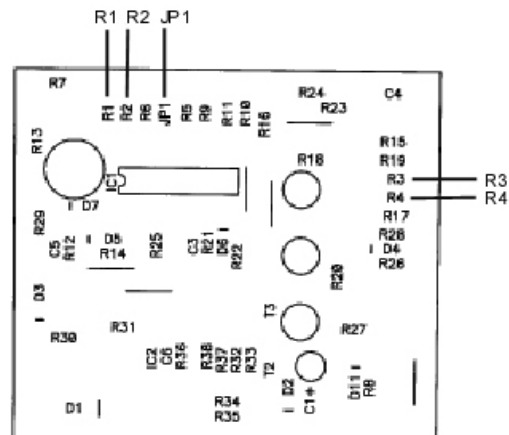


Fig. 2: Component lay-out for the optional programming



ADJUSTMENTS

Prior to the installation, open the lid of the device and cut through the component that is intended in accordance with your chosen controller option. If you are in doubt which component is to be cut through, please consult your solar system retailer. Cutting through or removing components that are not mentioned according to the instructions will void the warranty.

Rated voltage

If the controller is to be used in systems with 24 V, the resistor R 1 must be cut through. After setting the rated voltage, one of the following additional options can still be adjusted in the device.

Changeover to constant final discharging voltage

When batteries with a large internal resistance (small battery capacity or already sulfated batteries) are used, the variable deep discharge cutoff may lead to a premature load cutoff. For such cases, the I-output is not connected with load minus.

Surplus management

Connect the I-output to the battery minus terminal. If consumer loads are to be operated only when the battery is already charged, the bridge JP1 must be cut through. In order to use the surplus principle in 24 V systems, the resistor R2 must also be cut through, apart from the bridge JP1.

Priority principle

Do not connect the I-output anywhere.

The adjustment can be selected in such a way that consumer loads connected to a controller are switched off at different times, like consumer loads on another controller with the corresponding adjustment. This allows the allocation of a priority to the individual consumer loads, as illustrated by the following example.

Unimportant consumer loads (e. g. garden pond pump, television set) are connected to controller #1. Controller #2 later switches off the lighting, for example, while controller #3 is the last one to switch off the consumer loads (e. g. emergency lighting, radio equipment). Controller #3 remains in the factory setting. On controller #2 R3 and on controller #1 R4 is cut through.

Technical specifications

	Interrupting voltage	Resetting voltage
Dynamic 0A:	12.0 V	12.6 V
Dynamic 6A:	11.4 V	12.6 V
Constant:	11.1 V	12.6 V
Surplus principle:	13.0 V	13.5 V
Priority principle without R3:	11.3 V	12.7 V
Priority principle without R4:	11.7 V	12.8 V

Double the voltages in 24 V systems

Max. load current:	6.3 A
Fuse:	6.3 A
Internal current drain:	3-6 mA
Max. terminal area:	2.5 mm ²
Temperature range:	-25° C to +50° C
Dimensions (L x W x H):	98 x 88 x 35 mm
Weight:	0.12 kg



Environmental protection information

When no longer in use, this product may not be deposited in the normal household waste but should be brought to a collection point for the recycling of electrical and electronic appliances. A symbol on the product, the operating instructions or the packaging draws attention to this. The materials are recyclable as marked. By re-use, recycling or another form of using old appliances you are making an important contribution towards the protection of the environment. Please ask your local authorities for the appropriate disposal point.

Beveiliging tegen diepontlading 12/24V 6A met laadtoestandsindicatie en verdere nuttige opties zoals:

b/n 200030

**overschotbeheer
uitschakeling volgens de opgegeven prioriteit**

Beste klant,

We danken u voor het gestelde vertrouwen. U hebt zich een krachtige en compacte beveiliging tegen diepontlading van deze klasse aangeschaft. Gelieve de gebruiksaanwijzing grondig te lezen vooraleer uw beveiliging tegen diepontlading in gebruik te nemen.

Lees in elk geval de handleiding voor de inbedrijfstelling van de beveiliging tegen diepontlading volledig door!

Om een loodaccu te beschermen is, naast de laadregeling, de beveiliging tegen diepontlading een uiterst belangrijke maatregel om de levensduur een van accu te maximaliseren. Aangezien de meeste laadregelaars al met een beveiliging tegen diepontlading zijn uitgerust, biedt deze regelaar extra instelmogelijkheden en toegenomen comfort, die een beveiliging tegen diepontlading die in een laadregelaar is ingebouwd niet kan bieden: nl. belastingsstroomgestuurde beveiliging tegen diepontlading en laadtoestandsweergave.

Deze beveiliging tegen diepontlading kan bovendien met de volgende opties worden omgebouwd: overschotprincipe / prioriteitsprincipe / constante beveiliging tegen diepontlading / 12/24 V-systeem. De overeenkomstige programmering vindt u in de aanwijzingen onder „Instelling”, samen te lezen met afbeelding 2. De beveiliging tegen diepontlading is bij levering in de fabriek ingesteld als stroomgestuurde beveiliging tegen diepontlading met laadtoestandsindicatie. Als u echter een van de optionele regelaarvarianten wilt gebruiken, dan moet u vóór de installatie van de regelaar bepaald instellingen doen.

OPGELET!!! Belangrijke veiligheidsinstructies!!

- Het gebruik onder ongunstige omgevingsvoorwaarden moet in elk geval worden vermeden. Ongunstige omgevingsvoorwaarden zijn: omgevingstemperaturen van meer dan 50°C, brandbare gassen, oplosmiddelen, dampen, stof, een relatieve luchtvochtigheid van meer dan 80% en water.
- Het toestel mag enkel in droge en gesloten ruimten worden gebruikt.
- Wanneer u aanneemt dat het niet meer mogelijk is te werken zonder gevaar, moet het toestel meteen buiten dienst worden gezet en tegen toevallige werking worden beveiligd. Een ongevaarlijke werking is niet meer te verwachten wanneer het toestel niet meer werkt zoals het hoort, zichtbare beschadigingen vertoont, de aangesloten netleidingen beschadigd zijn, bij transportschade en na opslag onder ongunstige omstandigheden.
- Gelieve de aansluitvolgorde te respecteren! Het afklemmen gebeurt in de omgekeerde volgorde van het aansluiten (zie "Installatie").
- Om kortsluitingen in de leiding tussen de beveiliging tegen diepontlading en de accu te vermijden, moet op de pluspool een extra zekering worden aangebracht.
- Verbruikers die wegens hun werking niet via de lastuitschakelaar van de accu gescheiden mogen worden, moeten via een zekering direct aan de accu worden aangesloten.

BESCHRIJVING VAN DE WERKING

Dynamische beveiliging tegen diepontlading

Accu's moeten tegen diepontlading worden beschermd. De restcapaciteit van de accu wordt bepaald op basis van de accuspanning en de belastingsstroom, en garandeert een betere beveiliging tegen diepontlading dan traditionele regelaars met constante lastuitschakeldrempel.

Voorbeeld: De accuspanning waarop de verbruikers met grote opgenomen stroom worden uitgeschakeld is lager dan bij verbruikers met gering stroomverbruik. De na de uitschakeling resterende restcapaciteit in de accu is echter in beide gevallen even groot.

Nadat de accu bijgeladen werd en de belastingsteruschakeldrempel overschreden werd, worden de verbruikers automatisch weer ingeschakeld. Voor het gebruik van de dynamische beveiliging tegen diepontlading is het nodig de uitgang met de negatieve klem van de belasting te verbinden (zie figuur 1).

Voorafgaande waarschuwing tegen diepontlading d.m.v. de laadtoestandsindicatie

Drie lichtgevende diodes (twee rode en een groene LED) geven informatie over de toestand van de installatie. De laadtoestand van de accu kan aan de hand van de brandende LED's bepaald worden.

LED "Accu vol" brandt	de accu is vol
LED "Accu vol" en LED "Accu leeg" branden	de accu is gedeeltelijk ontladen
LED "Accu leeg" brandt	de verbruikers zullen binnenkort worden uitgeschakeld
LED "Overbelasting" brandt	beveiliging tegen diepontlading geactiveerd (de verbruiker is uitgeschakeld)

De LED "overbelasting" meldt dat, om te beschermen tegen diepontlading, alle aangesloten verbruikers automatisch worden uitgeschakeld. Door de accu na te laden, worden toestellen die de beveiliging tegen diepontlading heeft uitgeschakeld, automatisch weer ingeschakeld. In elk geval moet bij het verlaten van een zonne-installatie in het geval van een diepontlading een ongewenste, automatische herinschakeling verhinderd worden, door de verbruikers met de overeenkomstige toestelschakelaars manueel uit te schakelen. Nadat geen verbruikers meer automatisch ingeschakeld kunnen worden, dooft de LED "overbelasting".

Installatie

Let ervoor op dat alle gelijktijdig aangesloten wisselstroomverbruikers samen niet meer stroom mogen afnemen dan de maximaal toegestane belastingsstroom.

Aanwijzingen voor de installatie

Deze regelaar moet tegen weersinvloeden beschermd worden aangebracht. Om voordeel te halen uit de functies van de regelaar, moet deze met de accu en de verbruikers worden verbonden.

Alle componenten van het systeem, met name de accu en de verbruikers moeten op elkaar zijn afgestemd. Controleer dit vóór de installatie! Hou bij de installatie de onderstaande volgorde aan:

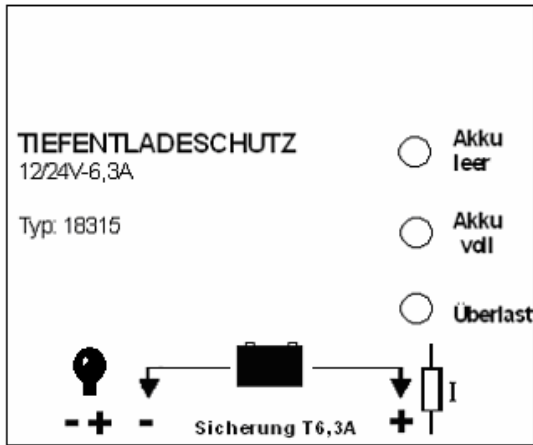
1. Verbind de accu met de voorziene schroefklemmen van de regelaar. Om de spanningsdaling gering en de daarmee gepaard gaande opwarming van de kabels laag te houden, wordt een zo groot mogelijke kabelsectie aanbevolen (zie "Technische gegevens"). Enkel bij de installatie van kortsluitvaste verbindingen kan afgezien worden van een beveiliging van de acculeiding met een zekering. Anders moet een zekering direct op de pluspool van de accu worden aangebracht om een kortsluiting in de leiding naar de regelaar te verhinderen.
2. Verbind tenslotte de verbruikers met de regelaar.
3. Om gebruik te maken van de dynamische beveiliging tegen diepontlading moet de uitgang met negatieve klem van de last verbonden worden. Als deze verbinding niet geïnstalleerd is dan werkt de regelaar met een constante lastontkoppelingsdrempel.

Afb. 1: Functie van de aansluitingen bij de fabrieksinstelling; voor gebruik van de opties moet de uitgang I volgens de "INSTELLINGEN" worden aangesloten. De functie van de aansluitingen is te zien aan de hand van de symbolen op de regelaar of op Afb. 1.

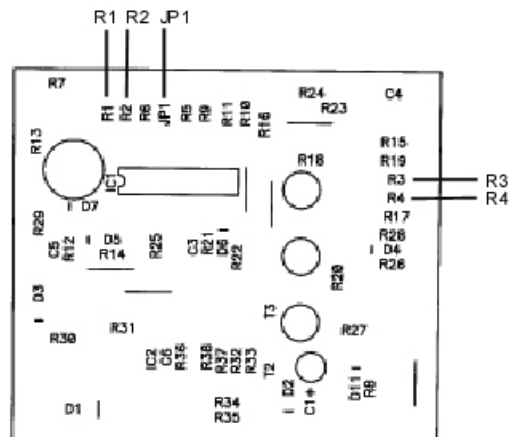
Waarschuwingen

1. Kortsluitingen in elk geval vermijden: brandgevaar!
2. Verbruikers die wegens hun functie niet uitgeschakeld mogen worden, moeten rechtstreeks met de accu verbonden worden en met zekeringen beveiligd worden (bv. standlichten).
3. In gelijkspanningsinstallaties kunnen -vooral bij het aansluiten, maar ook tijdens de werking - vonken worden gevormd. Installeer geen fotovoltaïsche onderdelen in ruimten waar lichtontvlambare gasmengsels kunnen ontstaan (bv. door gasflessen, lakken, oplosmiddelen). Ga in geval van twijfel altijd te rade bij een vakman.

Afb. 1:



Afb. 2: Schema met de ligging van de onderdelen voor de opties - programmering



INSTELLINGEN

Voor de installatie het toesteldekseel openen en het passende onderdeel dat volgens de door u gekozen regelaaroptie voorzien is, doorknippen. Als u twijfelt over welk onderdeel u door moet knippen, wend u dan tot de leverancier van uw zonnepanelen. Door onderdelen die in de handleiding niet vermeld worden te verwijderen of door te knippen, vervalt de garantie. Combinaties van de afzonderlijke opties zijn eveneens niet toegestaan.

Nominale spanning

Als de regelaar in 24V-systemen moet worden gebruikt, moet de weerstand R1 doorgeknipt worden. Na het instellen van de nominale spanning kan nog slechts één van de volgende opties in het toestel worden ingesteld.

Aanpassing op constante eindontlaadspanning

Bij gebruik van accu's met grote inwendige weerstand (kleine accucapaciteit of gesulfateerde accu's), kan de variabele uitschakeling bij diepontlading tot een vervroegde uitschakeling van de belasting leiden. Voor deze gevallen is de I-uitgang niet met de negatieve aansluiting van de belasting verbonden.

Overschotbeheer: De I-uitgang aan de negatieve klem van de accu aansluiten. Als de verbruikers alleen gebruikt mogen worden wanneer de accu al geladen is, moet de brug JP1 doorgeknipt worden. Om gebruik te kunnen maken van het overschotprincipe in 24V-systemen, moet naast de brug JP1 ook nog de weerstand R2 doorgeknipt worden.

Prioriteitsprincipe

De I-uitgang nergens aansluiten.

De instelling kan zo gekozen worden dat wisselstroomverbruikers die aan een regelaar aangesloten zijn op verschillende tijdstippen worden uitgeschakeld, en andere verbruikers die aan een andere regelaar aangesloten zijn door de passende instelling te doen op een ander moment worden uitgeschakeld. Zodoende kan aan de afzonderlijke verbruikswaarden een prioriteit worden toegewezen, zoals volgend voorbeeld verduidelijkt.

Aan regelaar 1 zijn minder belangrijke wisselstroomverbruikers (vijverpomp of tv) aangesloten. Regelaar 2 schakelt bv. de belichting later uit, terwijl regelaar 3 als laatste de essentiële verbruikers (bv. noodverlichting, radio-installatie) uitschakelt. Regelaar 3 blijft in de fabrieksinstelling. Bij de regelaar 2 wordt R3 en bij regelaar 1 wordt R4 doorgeknipt.

Technische gegevens

	Uitschakelspanning	Terugstelspanning
dynamisch OA:	12,0 V	12,6 V
dynamisch 6 A:	11,4 V	12,6 V
Constant:	11,1 V	12,6 V
Overschotprincipe:	13,0 V	13,5 V
Prioriteitsprincipe zonder R3:	11,3 V	12,7 V
Prioriteitsprincipe zonder R4:	11,7 V	12,8 V

In 24V-systemen spanningen verdubbelen

Max. belastingsstroom	6,3 A
Zekering:	6,3 A
Opgenomen stroom in onbelaste toestand:	3-6 mA
Max. klemcapaciteit:	2,5 mm ³
Temperatuurbereik:	-25°C tot +50°C
Afmetingen (L x B x H):	98 x 88 x 35 mm
Gewicht:	0,12 kg

Aanwijzing ter bescherming van het milieu

Dit product mag aan het eind van zijn levensduur niet met het normale huishoudelijke afval worden meegegeven, maar moet afgegeven worden op een inzamelpunt voor recyclage van elektrische en elektronische toestellen. Het symbool op het product, op de gebruiksaanwijzing of de verpakking maakt u er attent op. De grondstoffen kunnen volgens hun identificatie opnieuw worden gebruikt. Met het recyclen leveren de materiële verwerking of andere vormen van verwerking van oude toestellen een belangrijke bijdrage tot de bescherming van ons milieu. Vraag daarom aan het gemeentebestuur naar de instantie die bevoegd is voor afvalverwerking.



NOTICE D'UTILISATION



b/n 200030

Protection contre la décharge profonde avec affichage du niveau de charge et autres options très pratiques telles que : Gestion de la surintensité Déconnexion de priorité

Cher client,

Nous vous remercions de votre confiance. Vous avez choisi une protection contre la décharge profonde qui fait partie des protections puissantes et compactes de cette catégorie. Veuillez lire attentivement le mode d'emploi avant de mettre en service votre protection contre la décharge profonde.

Lisez impérativement et intégralement le mode d'emploi avant d'utiliser pour la première fois la protection contre la décharge profonde !

Pour protéger une batterie au plomb, en plus du réglage de la charge, la protection contre la décharge profonde est une mesure extrêmement importante pour optimiser la durée de vie d'une batterie. Etant donné que la plupart des régulateurs de charge sont déjà équipés d'une protection contre la décharge profonde, ce régulateur offre en outre des possibilités de réglage supplémentaires et un plus grand confort qu'une protection contre la décharge profonde intégrée dans le régulateur de charge ne peut pas offrir. Il s'agit d'une protection contre la décharge profonde qui est commandée par le courant de charge et qui comporte un affichage du niveau de charge.

Cette protection contre la décharge profonde peut être en outre équipée des options suivantes : principe de surintensité / principe de priorité / protection constante contre la décharge profonde / système 12/24 V. Pour la programmation correspondante, vous trouverez les instructions dans „Réglage” conjointement à la figure 2.

La protection contre la décharge profonde est réglée par défaut sur une protection commandée par le courant avec affichage du niveau de charge. Mais si vous souhaitez utiliser une des variantes optionnelles du régulateur, il faut effectuer les réglages avant l'installation du régulateur.

ATTENTION !!! Consignes de sécurité importantes !!!

- Eviter impérativement d'utiliser l'appareil dans des conditions environnementales défavorables, c'est-à-dire si la température ambiante est supérieure à 50°C, ou en présence de gaz combustibles, de solvants, de vapeurs, de poussières, si l'humidité relative de l'air est supérieure à 80 % ou en cas de milieux humides.
- L'appareil ne doit être utilisé que dans des locaux secs et fermés.
- Si vous supposez que l'utilisation de l'appareil risque de présenter un danger, il faut immédiatement arrêter l'appareil et le protéger pour qu'il ne soit pas remis en service de façon inopinée. L'utilisation de l'appareil peut être dangereuse si l'appareil présente des détériorations visibles, s'il présente des dégâts de transport ou des dégâts faisant suite à un stockage dans de mauvaises conditions.
- Pour le branchement, veuillez respecter l'ordre indiqué des opérations ! Et pour débrancher, procéder dans l'ordre inverse (voir Installation).
- Pour éviter les courts-circuits sur le fil entre la protection contre la décharge profonde et la batterie, il faut en outre installer un fusible sur le pôle Plus.
- Les appareils consommateurs qui, du fait de leur fonction, ne doivent pas être débranchés de l'accu par la déconnexion de la résistance de charge, doivent être raccordés par un fusible directement sur l'accu.

DESCRIPTION DU FONCTIONNEMENT

Protection dynamique contre la décharge profonde

Les batteries doivent être protégées contre la décharge trop profonde. La capacité résiduelle d'une batterie est déterminée à partir de la tension de la batterie et le courant de charge et elle garantit une meilleure protection contre la décharge profonde qu'un régulateur classique avec un seuil constant de déconnexion de la résistance de charge.

Exemple : La tension de la batterie à laquelle les appareils consommateurs présentant une forte consommation de courant sont déconnectés est plus faible que pour les appareils consommateurs présentant une faible consommation de courant. La capacité résiduelle après déconnexion dans la batterie est cependant de même importance dans les deux cas.

Une fois que la batterie a été rechargée et que le seuil de rétrogradation de charge a été dépassé, les appareils consommateurs sont automatiquement reconnectés.

Pour utiliser la protection dynamique contre la décharge profonde, il est nécessaire de raccorder la sortie I avec la borne Moins de charge (voir figure 1).

Avertissement de décharge profonde par l'affichage du niveau de charge

Trois diodes (deux diodes DEL rouges et une diode DEL verte) indique l'état de l'installation. L'état de charge de la batterie peut être déterminé à partir des diodes DEL qui s'allument.

La diode DEL Accu plein est allumée

La diode DEL Accu plein et la diode DEL Accu vide sont allumées

La diode DEL Accu vide est allumée

La diode DEL Surcharge est allumée

La batterie est pleine

La batterie est partiellement déchargée

Déconnexion prochaine des appareils consommateurs

Protection contre la décharge profonde activée (l'appareil consommateur est déconnecté)

La diode DEL Surcharge signale que tous les appareils consommateurs raccordés ont été automatiquement coupés pour les protéger contre la décharge profonde. En rechargeant la batterie, les appareils que la protection contre la décharge profonde avait déconnectés, sont automatiquement rallumés. Notamment lorsque vous laissez votre installation solaire en situation de décharge profonde, il faut empêcher la remise en marche automatique indésirable en éteignant manuellement les appareils consommateurs avec le commutateur correspondant de l'appareil. Une fois que plus aucun appareil consommateur ne peut être mise en marche automatiquement, la diode DEL Surcharge s'éteint.

INSTALLATION

N'oubliez pas que tous les appareils consommateurs raccordés en même temps ne doivent pas à eux tous consommer plus de courant que le courant de charge maximum autorisé.

Instructions pour l'installation

Le régulateur doit être placé de manière à être protégé contre les intempéries. Pour que les fonctions du régulateur puissent être actives, celui-ci doit être raccordé à la batterie et aux appareils consommateurs.

Tous les composants du système, c'est-à-dire la batterie et les appareils consommateurs, doivent être adaptés les uns aux autres quant à leurs tensions respectives.

Vous devez vérifier ce paramètre avant de procéder à l'installation ! Lors de l'installation, veuillez respecter l'ordre indiqué des opérations :

1. Branchez la batterie sur les bornes à vis prévues sur le régulateur. Pour maintenir la chute de tension faible et éviter le plus possible l'échauffement des câbles correspondants, il est recommandé de choisir une section de câble la plus grosse possible (voir les caractéristiques techniques). Il est possible de renoncer à une protection par fusibles du fil de la batterie uniquement si les fils de connexion posés sont des fils protégés contre les courts-circuits. Sinon, il faut prévoir un fusible directement sur le pôle Plus de la batterie pour éviter tout court-circuit sur le fil raccordé au régulateur.
2. Puis raccordez les appareils consommateurs avec le régulateur.
3. Pour utiliser la protection dynamique contre la décharge profonde, il faut raccorder la sortie I avec la borne de charge Moins. Si cette connexion n'est pas établie, le régulateur fonctionne avec un seuil constant de délestage brusque.

Figure 1 : Affectation par défaut du raccordement, pour utiliser les options, brancher la sortie I conformément aux "Réglages...". L'affectation de raccordement est indiquée par les symboles sur le régulateur ainsi que sur la figure 1.

Mise en garde

1. Éviter impérativement les courts-circuits : Risque d'incendie !
2. Les appareils consommateurs, qui ne doivent pas être coupés du fait de leur fonction, doivent être installés directement sur la batterie et protégés par des fusibles (par exemple feux de position).
3. Sur les installations à tension continue, une formation d'étincelles peut survenir notamment lors du branchement mais aussi pendant le fonctionnement. N'installez pas de composant PV dans des pièces où il peut y avoir des mélanges gazeux facilement inflammables (par exemple par des bouteilles de gaz, des vernis, des solvants). En cas de doute, demandez toujours conseil à un technicien professionnel.

Figure 1 :

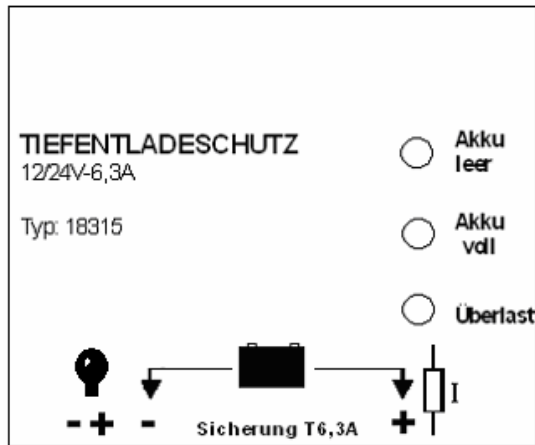
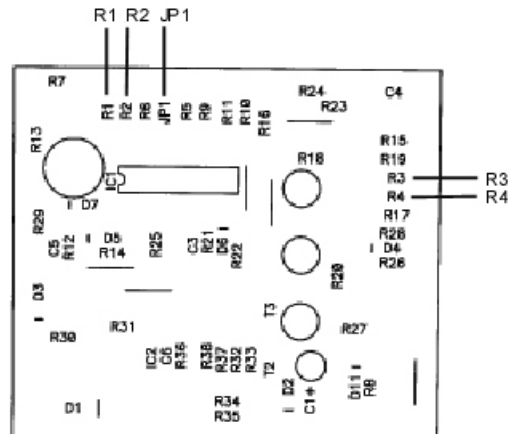


Figure 2 : Plan de situation des composants pour la programmation optionnelle



REGLAGES

Avant de procéder à l'installation, ouvrir le couvercle de l'appareil et sectionner le composant qui est prévu en fonction de l'option régulateur que vous avez choisie. Si vous ne savez pas quel composant doit être sectionné, veuillez vous adresser à votre revendeur spécialisé d'articles solaires. Si vous sectionnez ou retirez des composants qui ne sont pas mentionnés dans le mode d'emploi, la garantie s'annule. Il n'est pas non plus autorisé de combiner les différentes options.

Tension nominale

Si le régulateur doit être utilisé dans des systèmes en 24 V, la résistance R 1 doit être sectionnée. Après avoir réglé la tension nominale, il est toutefois encore possible d'installer en supplément une des options suivantes dans l'appareil.

Passage à la tension finale de décharge constante

Si vous utilisez des batteries avec une forte résistance interne (capacité inférieure de la batterie ou batteries déjà sulfatées), la déconnexion variable de décharge profonde peut entraîner une déconnexion prématurée de la résistance de charge. Dans ces cas-là, la sortie I n'est pas raccordée avec le Moins de charge.

Gestion de la surintensité

Brancher la sortie I sur la borne Moins de la batterie. Si des appareils consommateurs ne doivent être utilisés que lorsque la batterie est déjà chargée, le pont JP1 doit être sectionné. Dans les systèmes en 24 V, pour utiliser le principe de surintensité, il faut en dehors du pont JP1 également sectionner la résistance R2.

Principe de priorité

Ne brancher la sortie I en aucun endroit.

Le réglage peut être choisi de telle sorte que les appareils consommateurs branchés sur un régulateur soient déconnectés à des moments différents de ceux des appareils consommateurs branchés sur un autre régulateur avec le réglage correspondant. Il est ainsi possible d'affecter une priorité aux différents appareils consommateurs, comme le montre l'exemple suivant.

Sur le régulateur 1 sont branchés des appareils consommateurs qui ne sont pas importants (pompe de bassin de jardin ou téléviseur). Le régulateur 2 déconnecte ultérieurement par exemple l'éclairage alors que le régulateur 3 déconnecte en dernier d'autres appareils consommateurs (par exemple éclairage de secours, installation radio). Le régulateur 3 reste sur le réglage par défaut. Pour le régulateur 2, il faut sectionner R3 et pour le régulateur 1, il faut sectionner R4.

Caractéristiques techniques

	Tension de déconnexion	Tension de retour
Dynamique 0A :	12,0 V	12,6 V
Dynamique 6A :	11,4 V	12,6 V
Constante :	11,1 V	12,6 V
Principe de surintensité :	13,0 V	13,5 V
Principe de priorité sans R3 :	11,3 V	12,7 V
Principe de priorité sans R4 :	11,7 V	12,8 V

Dans les systèmes en 24 V - tensions doublées

Courant de charge maximum :	6,3 A
Fusible :	6,3 A
Consommation de courant propre :	3-6 mA
Plage max. de serrage :	2,5 mm ³
Plage de température :	de -25°C à +50°C
Dimensions (longueur x largeur x hauteur) :	98 x 88 x 35 mm
Poids :	0,12 kg



Remarque concernant la protection de l'environnement

Ce produit, lorsqu'il est usagé, ne doit pas être jeté parmi les ordures ménagères ordinaires. Il doit être déposé dans un point de collecte destiné au recyclage des appareils électriques et électroniques. C'est ce qu'indique le symbole apposé sur le produit, la notice d'utilisation ou l'emballage. Les matériaux sont recyclables conformément à leur marquage. Par le recyclage des matières, la réutilisation ou d'autres formes de valorisation des anciens appareils, vous prenez part activement à la protection de notre environnement. Veuillez vous adresser à votre mairie pour connaître les points de collecte ou déchetteries appropriés.