



# 3

**DE/ Bedienungsanleitung**  
Batterie Ladegerät Pb SH-3.110

**GB/ Instruction Manual**  
Battery Charger Pb SH-3.110

**Article no. 331100**

### Bestimmungsgemäße Verwendung

Das Batterie Ladegerät Pb SH-3110 ist für das Laden und die Pflege von 12 V Blei-Akkus geeignet. Es verfügt über eine Desulfatierungsfunktion, mit der tiefentladene Akkus regeneriert werden können. Eine andere Verwendung als zuvor beschrieben führt zur Beschädigung dieses Produktes, darüber hinaus ist dies mit Gefahren, wie z. B. Kurzschluss, Brand, elektrischer Schlag etc. verbunden.

### Lieferumfang

- Batterie Ladegerät Pb SH-3.110
- Adapterkabel mit Batterieklemmen
- Adapterkabel mit Ringösen
- Bedienungsanleitung in DE, GB

### Sicherheits-/Warnhinweise

**Die nachfolgenden Sicherheits- und Gefahrenhinweise dienen sowohl zum Schutz des Geräts als auch zum Schutz Ihrer Gesundheit. Lesen Sie sich also bitte die folgenden Punkte aufmerksam durch.**

#### Allgemein

- Aus Sicherheits- und Zulassungsgründen (CE) ist das eigenmächtige Umbauen und/oder Verändern des Produkts nicht gestattet.
- Das Ladegerät darf nur an einer Netzspannung von 100 - 240 V AC bei 50/60 Hz betrieben werden.
- Das Produkt ist kein Spielzeug. Es ist nicht für Kinderhände geeignet.
- Das Produkt darf nur an einer solchen Stelle aufgestellt, betrieben oder gelagert werden, an der es für Kinder nicht erreichbar ist. Lebensgefahr!
- Das Produkt ist ausschließlich zum Aufladen von 12 V Blei-Akkus geeignet. Versuchen Sie niemals, andere Akkus (z.B. NiCd, NiMH, LiPo) oder Batterien aufzuladen! Es besteht Brand- und Explosionsgefahr!
- Wartungs-, Einstellungs- oder Reparaturarbeiten dürfen nur von einem Fachmann/Fachwerkstatt durchgeführt werden. Zur Reparatur dürfen nur original Ersatzteile verwendet werden. Die Verwendung abweichender Ersatzteile kann zu erheblichen Sach- und Personenschäden führen!
- Lassen Sie das Verpackungsmaterial nicht achtlos liegen. Dieses könnte für Kinder zu einem gefährlichen Spielzeug werden!
- Wenn Sie Beschädigungen feststellen, so darf das Ladegerät nicht mehr betrieben werden. Bringen Sie das Produkt in eine Fachwerkstatt oder entsorgen Sie es umweltgerecht.

### Betrieb

- Der Betrieb unter widrigen Umgebungsbedingungen ist unter allen Umständen zu vermeiden. Widrige Umgebungsbedingungen sind: Umgebungstemperaturen über 40 °C, brennbare Gase, Lösungsmittel, Dämpfe, Staub sowie Luftfeuchtigkeit über 80 % rel. Luftfeuchte.
- Das Ladegerät darf auch nicht in der Nähe von entzündlichen Materialien oder Gasen betrieben werden.
- Achten Sie auf ausreichende Belüftung während der Betriebsphase. Decken Sie das Ladegerät niemals ab.
- Laden Sie Blei-Akkus niemals in Behältern oder in schlecht belüfteten Räumen. Beim Laden von Blei-Akkus können explosive Gase entstehen!
- Halten Sie Ladegerät und Akku fern von Zündquellen oder offenem Feuer, rauchen Sie nicht während des Umgangs mit Ladegerät und Akku! Es besteht Explosionsgefahr!
- Verwenden Sie das Produkt niemals gleich dann, wenn es von einem kalten Raum in einen warmen Raum gebracht wurde. Dabei entsteht Kondenswasser, dies kann nicht nur zu Funktionsstörungen führen, sondern es besteht auch die Gefahr eines lebensgefährlichen elektrischen Schlages!

### Akkuhinweise

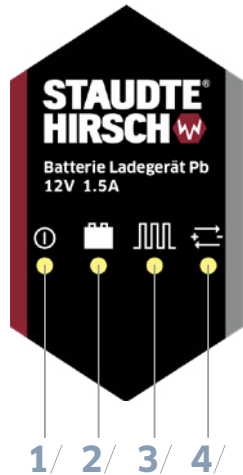
- Beachten Sie alle Sicherheits- und Ladehinweise des Akkuherstellers.
- Trennen Sie immer zuerst den Masseanschluss vom Akku ab und erst danach den Pluspol.
- Achten Sie beim Anschluss eines Akkus an das Ladegerät auf die richtige Polarität (rote Klemme = Plus/+, schwarze Klemme = Minus/-).
- Blei-Akkus enthalten aggressive ätzende Säuren. Vermeiden Sie Haut- und Augenkontakt mit Flüssigkeiten aus dem Blei-Akku! Waschen Sie betroffene Hautpartien gründlich mit Wasser und Seife ab. Ist Säure ins Auge gelangt, waschen Sie dieses sofort unter fließendem, klarem und kaltem Wasser aus! Suchen Sie danach sofort einen Arzt auf!
- Akkus dürfen nicht kurzgeschlossen oder ins Feuer geworfen werden. Brand- und Explosionsgefahr!
- Zerlegen Sie niemals Ihren Akku!



**Durch unsachgemäße Handhabung oder Nichtbeachtung dieser Bedienungsanleitung bzw. der hier aufgeführten Sicherheitshinweise erlischt die Garantie. Für Sach-, Personen- und Folgeschäden, die dadurch verursacht werden, übernehmen wir keine Haftung.**

## DE/ Bedien- und Anzeigeelemente

Das Batterie Ladegerät Pb SH-3.110 ist mit einem übersichtlichen Bedien- und Anzeigepanel ausgestattet. Die LEDs geben Ihnen jederzeit Auskunft über den Betriebsstatus, den Ladezustand des Akkus sowie einen verpolt angeschlossenen Akku.



- 1/ Betriebsanzeige  
(leuchtet, wenn Spannung anliegt)
- 2/ Ladezustandsanzeige  
(leuchtet bei vollem Akku)
- 3/ Pulsbetrieb (LED blinkt)
- 4/ Fehleranzeige  
(leuchtet bei verpoltem Anschluss)

### Beschreibung von Betriebsmodus und Funktionen

#### 12 V Modus

Das Ladegerät eignet sich zum Laden von 12 V Blei-Akkus (bitte beachten Sie die Angaben des Akkuherstellers). Nach Anschluss des Geräts beginnt der Ladebetrieb automatisch. Die Betriebsanzeige (1) leuchtet.

Das Ladegerät beginnt schon bei einer sehr niedrigen Akkuspannung von 1,5 V mit dem Laden. Dadurch werden auch tiefentladene Akkus geladen.

Der maximale Ladestrom beträgt 1,5 A, die Ladeschlussspannung 13,8 V. Der Ladestatus wird durch die LED (2) angezeigt. Wenn der Akku voll ist, leuchtet die LED konstant und das Ladegerät wechselt automatisch in den Erhaltungslademodus.

**Hinweis:** Das Batterie Ladegerät Pb SH-3.110 eignet sich für den Dauerbetrieb.

### Desulfatierungsfunktion

Sobald der Ladestrom unter den Maximalwert von 1,5 A fällt, beginnt das Gerät mit dem Pulsbetrieb - LED (3) fängt an zu blinken.

Sowohl im Ladebetrieb als auch im Erhaltungslademodus werden kurze Stromimpulse in den Akku gegeben, um schädliche Sulfat-Ablagerungen auf den Blei-Platten abzubauen. Dadurch wird ein bereits geschädigter Akku regeneriert und seine Leistungsfähigkeit erheblich erhöht. Bei neuwertigen Akkus wird die Entstehung von Sulfat-Ablagerungen vermieden und die volle Leistung des Akkus erhalten.

### Kurzschluss- und Verpolungsschutz

Defekte, kurzgeschlossene bzw. verpolt angeschlossene Akkus werden vom Ladegerät automatisch erkannt. In diesen Fällen wird der Ladevorgang nicht gestartet. Bei einem verpolt angeschlossenen Akku leuchtet LED (4).

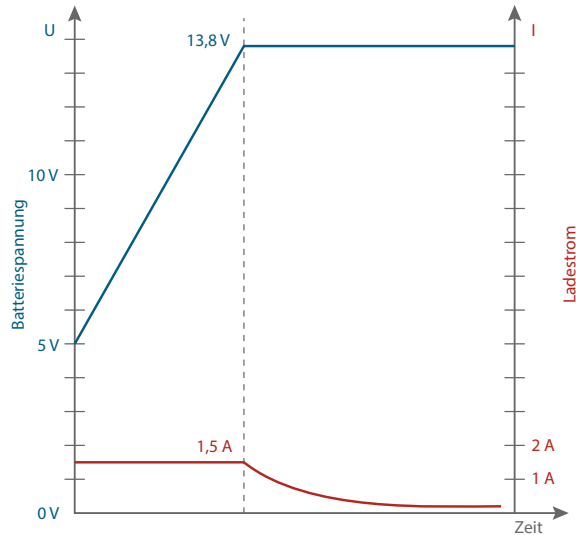
### Aufladen des Akkus

- Stellen Sie zuerst sicher, dass es sich um einen 12 V Blei-Akku handelt. **Akkus mit anderen Spannungen können nicht geladen werden!**
- Beachten Sie bitte unbedingt die Angaben des Akkuherstellers bezüglich zulässiger Ladeschlussspannung und maximalem Ladestrom.
- Trennen Sie alle Verbraucher vom Akku ab.
- Ist der Akku in einem Fahrzeug eingebaut, so schalten Sie die Zündung und alle Verbraucher aus.



**Beachten Sie unbedingt die Informationen und Sicherheitshinweise zum Fahrzeug und wie der Fahrzeug-Akku geladen werden darf. Moderne Fahrzeuge verfügen über empfindliche Elektronikbestandteile und Steuergeräte, die bei falscher Vorgehensweise beschädigt werden!**

- Schließen Sie zuerst das Ladegerät an das Stromversorgungsnetz (100 - 240 V AC, 50/60 Hz) an.
- Stecken Sie den passenden Anschlussadapter auf das Ladekabel des Gerätes.
- Schließen Sie nun das Ladegerät polungsrichtig an den Akku an. Eine verpolt angeschlossene Anschlussleitung wird durch LED (4) angezeigt.
- Trennen Sie nach dem Ladevorgang das Ladegerät von der Netzspannung.
- Entfernen Sie anschließend die Klemme vom Minuspol des Akkus und danach vom Pluspol.

**12 V Modus - Ladekurve und Ladeverfahren****IU-Ladeverfahren**

Das Batterie Ladegerät Pb SH-3110 lädt nach dem IU-Ladeverfahren, d. h. der Ladestrom wird kleiner während die Akkuspannung konstant bleibt.

**Erhaltungslademodus**

Nach Erreichen der Ladeschlussspannung (13,8 V) wird der Akku konstant mit Strom versorgt. Kapazitätsverluste werden umgehend wieder ausgeglichen.

**Technische Daten****Eingang**

|                   |                          |
|-------------------|--------------------------|
| Betriebsspannung  | 100 - 240 V AC, 50/60 Hz |
| Eingangsstrom     | max. 0,45 A              |
| Leistungsaufnahme | max. 28 VA               |

**Ausgang**

|                        |                                 |
|------------------------|---------------------------------|
| Geeignete Akkuspannung | 12 V                            |
| Ladestrom              | max. 1,5 A ± 10 %               |
| Aufladbarer Akkutyp    | 12 V Blei-Akkus Säure, Gel, AGM |
| Akkukapazität          | 2,0 - 35,0 Ah                   |
| Ladeschlussspannung    | 13,8 V ± 0,2 V                  |
| Ladeverfahren          | IU                              |

**Allgemein**

|             |   |
|-------------|---|
| Rückstrom   | < 0,5 mA  |
| Schutzart   | IP 20 (Ladegerät)<br>IP 44 (Adapterkabel-Set)               |
| Kabellänge  | 1,80 m (Netzkabel)<br>0,50 m (Anschlusskabel inkl. Adapter) |
| Abmessungen | 110 x 72 x 40 mm  |
| Gewicht     | 260 g (ohne Zubehör)<br>380 g (mit Zubehör)                 |

**Hinweis zum Umweltschutz**

Dieses Produkt darf am Ende seiner Lebensdauer nicht über den normalen Haushaltsabfall entsorgt werden, sondern muss an einem Sammelpunkt für das Recycling von elektrischen und elektronischen Geräten abgegeben werden. Das Symbol auf dem Produkt, der Gebrauchsanleitung oder der Verpackung weist darauf hin. Die Werkstoffe sind gemäß ihrer Kennzeichnung wieder verwertbar. Mit der Wiederverwendung, der stofflichen Verwertung oder anderen Formen der Verwertung von Altgeräten leisten Sie einen wichtigen Beitrag zum Schutze unserer Umwelt.

Bitte erfragen Sie bei der Gemeindeverwaltung die zuständige Entsorgungsstelle.

Technische Änderungen vorbehalten. Für Druckfehler übernehmen wir keine Haftung. V02\_03/2022.

Die CE-Erklärung für dieses Produkt können Sie über den IVT-Service anfordern.

IVT Innovative Versorgungstechnik GmbH, Dienhof 14, D-92242 Hirschau  
Tel: 09622-719910; Fax: 09622-7199120; info@ivt-hirschau.de; www.ivt-hirschau.de

### Intended use

The Battery Charger Pb SH-3.110 is suitable for charging and maintaining rechargeable 12 V lead batteries. It has a desulphation function, which can be used to regenerate deep discharged batteries. Any other use than described before may damage this product. In addition, improper use may result in serious hazards, such as short-circuit, fire, electrical shock etc.

### Delivery content

- Battery Charger Pb SH-3.110
- Adapter cable with battery clamps
- Adapter cable with eyelet rings
- Instruction manual in DE, GB

### Safety instructions

**The following safety notes and hazard warnings serve for the protection of both the device and your health. So please read the following points thoroughly.**

#### General

- For safety and technical approval reasons (CE), any unauthorized conversion and/or modification of the product is inadmissible.
- The charger may only be operated on a mains voltage of 100 – 240 V AC at 50/60 Hz.
- The product is no toy. It should be kept away from children.
- The product must only be set up, operated and stored in a place which is out of the reach of children. Danger of life!
- The product is only suitable for charging 12 V lead batteries. Never try to charge other rechargeable or non-rechargeable batteries (e.g. NiCd, NiMH, LiPo)! Fire and explosion hazard!
- Maintenance, installation or repair works may only be performed by an expert/qualified workshop. Use only original spare parts for repair work. The use of any other spare parts may lead to serious damage to property and personal injury!
- Do not leave packing materials unattended. It could become a hazardous toy for children!
- If you recognise damages, stop using the charger. Bring the product to a qualified workshop or dispose of it in an environmentally compatible manner.

#### Operation

- The use of the product under unfavourable environmental conditions must be avoided under all circumstances. Unfavourable environmental conditions include: ambient temperatures above 40 °C, flammable gases, solvents, vapours, dust and relative humidity in excess of 80 %.
- The charger may not be operated in the presence of flammable materials or gases.
- Ensure proper ventilation during the operational phase, never cover the charger.
- Never charge lead-acid batteries in containers or in poorly ventilated rooms. Charging lead-acid batteries may lead to the production of explosive gases!
- Keep charger and rechargeable battery away from ignition sources or open fire, do not smoke while using charger and rechargeable battery! Explosion hazard!
- Never start the device immediately after having taken it from a cold into a warm room. Condensation water may be generated leading not only to malfunctioning, but there is also a risk of perilous electric shock!

#### Notes on the rechargeable battery

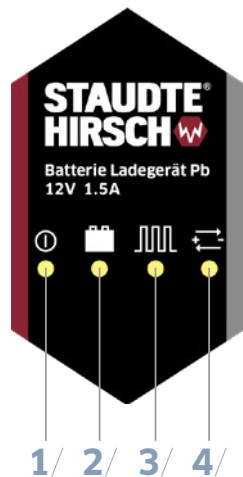
- Please observe all safety and charging information of the battery manufacturer.
- Please remember to always disconnect the ground connection from the rechargeable battery first and only then the positive terminal.
- Observe correct polarity when connecting a rechargeable battery to the charger (red terminal = plus/+, black terminal = minus/-).
- Lead-acid batteries contain aggressive corrosive acids. Avoid eye and skin contact with liquids from the lead-acid battery! Wash the parts of the skin affected thoroughly with water and soap. If acid enters the eye, immediately flood the eye with running, clear and cool water! Then seek medical help immediately!
- Never short-circuit rechargeable batteries or toss them into fire. Fire and explosion hazard!
- Never disassemble your battery!



**In case of improper handling or non-observance of these operating instructions or the safety notes stated herein, the warrant/guarantee shall lapse. We do not assume liability for any personal injury, damage to property or subsequent damage that can be attributed to this.**

## GE/ Operation and display elements

The Battery Charger Pb SH-3.110 is equipped with a clear operation and display panel. The LEDs inform you about the operating status, the charging status of the rechargeable battery as well as a reverse-poled rechargeable battery at any time.



- 1/ Operating indicator  
(on, when voltage is applied)
- 2/ Charging status indicator  
(on, at full battery)
- 3/ Pulse operation (LED flashes)
- 4/ Fault indicator (on, at reverse polarity connection)

### Description of operating mode and functions

#### 12 V mode

The charger is suitable for charging 12 V lead batteries (please observe the information of the manufacturer of the battery). After the device has been connected, charging starts automatically. The operating indicator (1) lights up.

Even with a very low battery voltage of 1.5 V the device starts charging. Therefore, deep-discharged batteries can be charged as well.

The charging current is 1.5 A. The final charge voltage is 13.8 V. The charging status is indicated by LED (2). If the battery is full, the LED is constantly on and the battery charger automatically switches into float charging phase.

**Note:** The Battery Charger Pb SH-3.110 is suitable for continuous operation.

### Desulphation function

As soon as the charging current drops below the maximum of 1.5 A, the device starts pulse operation – LED (3) starts flashing.

During charging as well as during float charging phase the device applies short current pulses to the battery in order to remove harmful sulphate layers. Thus, an already damaged battery is regenerated and its performance significantly increased. With new batteries, the formation of sulphate layers is prevented and the full performance of the battery is maintained.

### Protection against short circuit and reverse polarity

The charger automatically recognises defective rechargeable batteries, a short circuit or a battery which has been connected with wrong polarity. In these cases, charging will not start. If the polarity is wrong, LED (4) lights up.

### Charging the battery

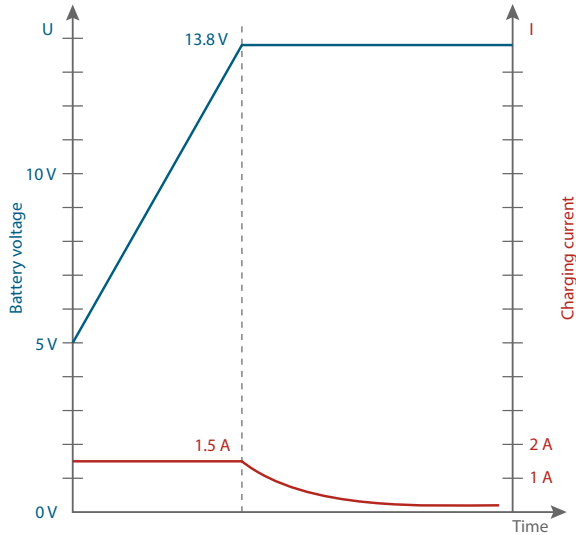
- First ensure that it is a 12 V lead battery. **Rechargeable batteries with other voltages cannot be charged!**
- Please strictly observe the information of the manufacturer of the rechargeable battery concerning permissible final charging voltage and maximum charging current.
- Disconnect all consumers from the rechargeable battery.
- If the rechargeable battery is built into a vehicle, switch off the ignition and all consumers.



**Please strictly observe all information and safety instructions of the vehicle and on how the vehicle battery needs to be charged. Modern vehicles are equipped with sensitive electronic components and control units, which will be damaged when handled improperly!**

- First, connect the charger to the power supply (100 – 240 V AC, 50/60 Hz).
- Connect the desired connection adapter with the charging cable of the device.
- Connect the charger to the rechargeable battery observing correct polarity. A polarity-reversed connection cable is indicated by LED (4).
- After charging, disconnect the battery charger from the power supply.
- Then remove the terminal from the minus pole of the rechargeable battery and then from the positive pole.

**12 V mode - Charging curve and charging method**



**IU charging method**

The Battery Charger Pb SH-3110 charges in accordance with the IU charging method. This means, the charging current decreases while the battery voltage remains constant.

**Float charging phase**

After reaching the cut-off voltage (13.8 V), the battery is constantly supplied with current. Capacity losses through self-discharge are compensated immediately.

**Technical data**

**Input**

|                   |                           |
|-------------------|---------------------------|
| Operation voltage | 100 - 240 V AC / 50/60 Hz |
| Input current     | max. 0.45 A               |
| Power consumption | max. 28 VA                |

**Output**

|                           |                     |                |
|---------------------------|---------------------|----------------|
| Suitable battery voltage  | 12 V                |                |
| Charging current          | max. 1.5 A ± 10 %   |                |
| Rechargeable battery type | 12 V lead batteries | Acid, Gel, AGM |
| Battery capacity          | 2.0 - 35.0 Ah       |                |
| Cut-off voltage           | 13.8 V ± 0.2 V      |                |
| Charging method           | IU                  |                |

**General**

|                 |   |
|-----------------|---|
| Reverse current | < 0.5 mA  |
| Protection type | IP 20 (charger)<br>IP 44 (adapter cable set)                    |
| Cable length    | 1.80 m (mains cable)<br>0.50 m (connection cable incl. adapter) |
| Dimensions      | 110 x 72 x 40 mm  |
| Weight          | 260 g (without accessories)<br>380 g (with accessories)         |

**Environmental protection note**



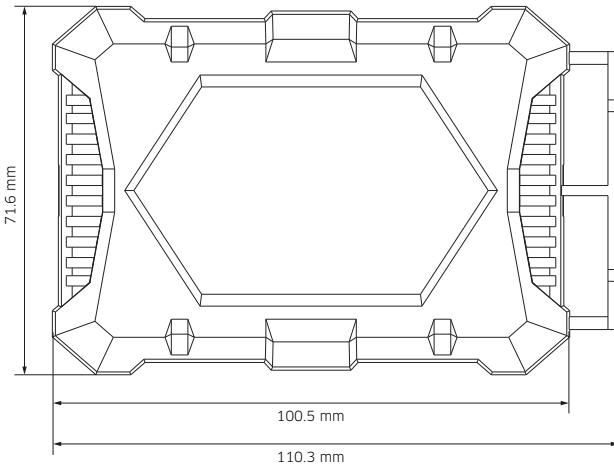
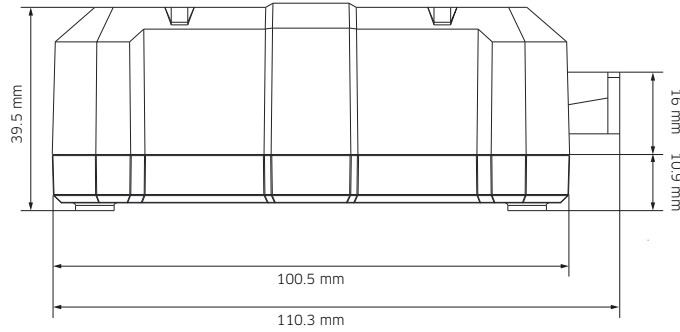
At the end of its useful life, this product may not be disposed of together with normal household waste, but has to be dropped off at a collection center for the recycling of electrical and electronic devices. This is indicated by the symbol on the product, on the instruction manual or on the packaging.

The materials of which this product is made are recyclable pursuant to their labelling. With the reuse, the recycling of the materials or other forms of scrap usage, you are making an important contribution to the protection of the environment.

Please ask your local authorities for the appropriate disposal center.

Technical specifications subject to change. We assume no liability for typographical errors. V02\_03/2022

You can request the declaration of conformity for this product from the IVT service-team.  
IVT Innovative Versorgungstechnik GmbH, Dienhof 14, D-92242 Hirschau  
Tel. +49 9622-719910, Fax +49 9622-7199120, info@ivt-hirschau.de, www.ivt-hirschau.de

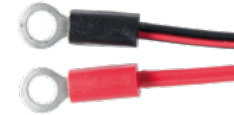


**Die Adapterkabel können auch separat bestellt werden:**  
The adapter cables may also be ordered separately:

- Adapterkabel mit Batterieklammern (Art.-Nr. 911000.K)  
Adapter cable with battery clamps (Order no. 911000.K)



- Adapterkabel mit Ringösen (Art.-Nr. 911000.O)  
Adapter cable with eyelet rings (Order no. 911000.O)



- Adapterkabel mit 12 V Stecker (Art.-Nr. 911000.Kfz)  
Adapter cable with 12 V plug (Order no. 911000.Kfz)



- 3-teiliges Adapterkabel-Set (Art.-Nr. 911000.A)  
3-piece Adapter Cable Set (Order no. 911000.A)





**Staudte Hirsch**  
Designed in Germany.  
Powered by IVT.

**IVT Innovative Versorgungstechnik GmbH**  
Dienhof 14  
D-92242 Hirschau

fon +49 (0) 9622 71991-0  
fax +49 (0) 9622 71991-20  
info@ivt-hirschau.de  
www.ivt-hirschau.de