

Professionelles Schnellladegerät mit hohem Ladestrom – Verkürzt die Ladezeiten großer Akkus erheblich

Das vollautomatische Batterie Ladegerät SH-3.160 empfiehlt sich für den professionellen Einsatz in Werkstätten sowie in Fahrzeugen mit großen Akkus, z.B. SUVs, Servicefahrzeugen, Wohnmobilen, Wohnwägen oder Boote. Aufgrund des hohen Ladestroms von 16 A eignet es sich besonders zur Ladung großer Akkus oder wenn in möglichst kurzer Zeit Akkus (ab 30 Ah) vollständig geladen werden sollen.

Es ist für das schonende Aufladen und die optimale Pflege von 12 V-Blei- und 12 V-Calcium-Akkus sowie 12 V Lithium-Akkus (LiFePO₄) mit integriertem Batteriemanagementsystem (BMS) geeignet.

Das SH-3.160 bietet eine Reihe von Funktionen, wie z.B. die Batteriediagnose, welche anzeigt, ob der Akku Ladung aufnehmen und halten kann. Der spezielle Regenerationsmodus dient zur Reaktivierung tiefentladener Akkus. Die integrierte Erhaltungsladefunktion sorgt dafür, dass der Ladezustand ständig überwacht und bei Bedarf optimal nachgeladen wird.

Die wichtigsten Merkmale und Features:

- Passend für 12 V Blei- und Calcium-Akkus sowie 12 V Lithium-Akkus mit BMS
- Mehrstufiges, mikroprozessorgesteuertes Ladeverfahren
- Einstellbarer AGM-, Säure/Gel-, Lithium- und Calcium/Boost-Modus
- Regenerationsmodus zur Reaktivierung tiefentladener Akkus
- Ausgestattet mit Auto-Memory-Funktion
- Schutz gegen Kurzschluss, Verpolung und Überladung
- Erhaltungsladefunktion – garantiert stets sofortige Einsatzbereitschaft
- Robustes Gehäuse mit IP 20 Schutz
- Übersichtliches Bedien- und Anzeigepanel
- Einfache Bedienung über eine Taste
- Anschlusskabel mit vollisolierten Batterieklemmen
- Praktische Befestigungsvorrichtung

Lademodi – stets optimal und schonend geladen

Das Staudte Hirsch Schnellladegerät SH-3.160 besitzt zudem mehrere Modi, die auf die speziellen Anforderungen der jeweiligen Batterie-Typen optimiert sind.

| Modus | Akkutyp | Akkukapazität | Ladestrom | Ladeschlussspannung |
|---------------|--|----------------------|-----------|---------------------|
| AGM | 12 V AGM-Akkus | ab 30 Ah | 16 A | 14,7 V |
| Säure/Gel | 12 V Blei-Säure Akkus 12 V Blei-Gel-Akkus | ab 30 Ah | 16 A | 14,4 V |
| Lithium | 12 V LiFePO ₄ -Akkus mit BMS | ab 30 Ah | 16 A | 14,4 V |
| Calcium/Boost | 12 V Calcium-Akkus 12 V Blei-Säure-Akkus | ab 30 Ah ab 30 Ah | 16 A | 16,0 V |



Das Ladegerät verfügt über eine Auto-Memory-Funktion. Nach Ausfall der Versorgungsspannung kehrt das Gerät automatisch in den zuvor gewählten Lademodus zurück.

Technische Daten

Eingang

| | | |
|-------------------|--------------------------|--|
| Betriebsspannung | 220 - 240 V AC, 50/60 Hz | |
| Eingangsstrom | max. 1,25 A | |
| Leistungsaufnahme | 270 VA | |

Ausgang

| | | |
|------------------------|--|--|
| Geeignete Akkuspannung | 12 V | |
| Ladestrom | max. 16,0 A \pm 10 % | AGM-, Säure/Gel, Lithium- und Calcium/Boost-Modus |
| Aufladbarer Akkutyp | 12 V Blei-Akkus 12 V Calcium-Akkus 12 V LiFePO ₄ -Akkus | Säure, Gel, AGM |
| Akkukapazität | ab 30,0 Ah | AGM-, Säure/Gel-, Lithium- und Calcium/Boost-Modus |
| Ladeschlussspannung | 14,4 V \pm 0,25 V 14,4 V \pm 0,25 V 14,7 V \pm 0,25 V 16,0 V \pm 0,25 V | Lithium-Modus Säure/Gel-Modus AGM-Modus Calcium/Boost-Modus |

Allgemein

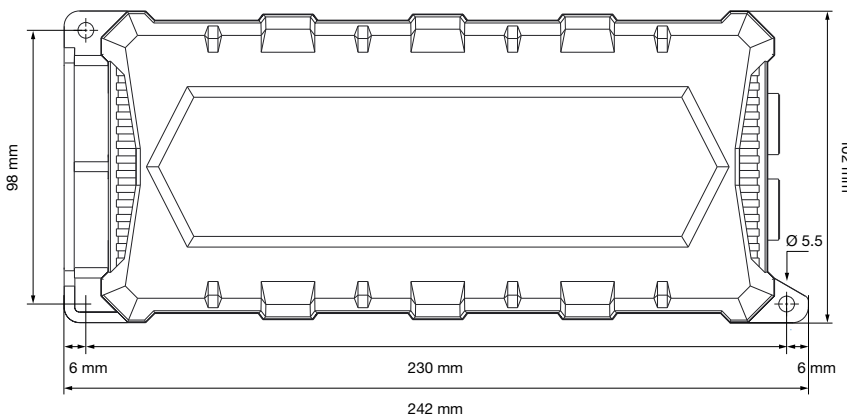
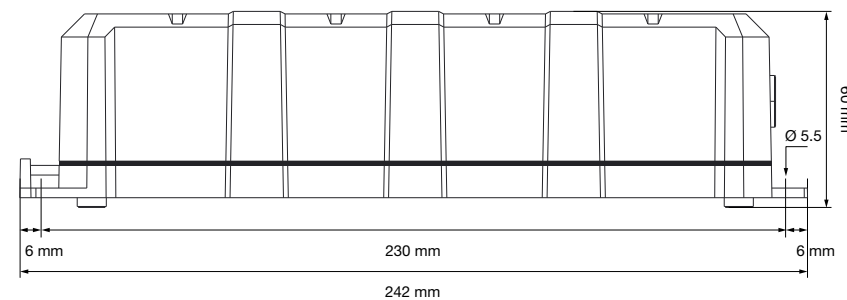
| | | |
|-----------------|---|--|
| Rückstrom | < 0,5 mA | |
| Schutzart | IP 20 | |
| Kabellänge | 1,70 m (Netzkabel) 1,60 m (Anschlusskabel inkl. Adapter) | |
| Abmessungen | 242 x 102 x 60 mm | |
| Gewicht | 960 g | |
| Art.-Nr. | 331600 | |

Einsatzempfehlung



Lieferumfang

- Batterie Ladegerät SH-3.160 mit Batterieklemmen
- Bedienungsanleitung in DE, GB



Staudte Hirsch

Designed in Germany.
Powered by IVT.

**IVT Innovative
Versorgungstechnik GmbH**

Dienhof 14, D-92242 Hirschau
fon + 49 (0) 9622 71991-0
fax + 49 (0) 9622 71991-20
info@ivt-hirschau.de
www.ivt-hirschau.de

Technische Änderungen, Druckfehler
und Irrtümer vorbehalten.
© by IVT, Stand 01/2019