



Im Lieferumfang enthaltene wassergeschützte (IP 44) Adapterkabel



331200 SH-3.120, 6 V/12 V, 1 A

331700 SH-3.170, 6 V/12 V, 2 A

Pflegen, Überwintern, Laderhaltung – Kompakte Ladegeräte für Blei- und LiFePO₄-Akkus

Mit den handlichen Batterie Ladegeräten SH-3.120, 1 A und SH-3.170, 2 A laden Sie zuverlässig und schonend Ihre 6 V und 12 V Blei-Akkus sowie 12 V Lithium-Akkus (LiFePO₄). Sie wurden zudem für die Pflege von Auto- und Motorradbatterien optimiert.

Durch das vollautomatische, mehrstufige Ladeverfahren und die integrierte Erhaltungslade-Funktion wird die Akkuspannung ständig überwacht und der Akku bei Bedarf optimal nachgeladen. Dadurch wird gewährleistet, dass der Akku stets bestens gepflegt und jederzeit einsatzbereit ist. Akkus in Saisonfahrzeugen, die nur sporadisch benutzt werden, sollten daher generell am Ladegerät angeschlossen bleiben.

Modus	Akkutyp	Ladestrom SH-3.120	Ladestrom SH-3.170	Ladeschlussspannung
6 V Blei-Modus	Blei-Säure, Blei-Gel, AGM	1 A	2 A	7,2 V
12 V Blei-Modus	Blei-Säure, Blei-Gel, AGM	1 A	2 A	14,4 V
12 V Lithium-Modus	LiFePO ₄	1 A	2 A	14,4 V

Die wichtigsten Merkmale und Features:

- Passend für 6 V und 12 V Blei-Akkus sowie 12 V Lithium-Akkus mit integriertem Batteriemanagementsystem
- Mehrstufiges, mikroprozessorgesteuertes Ladeverfahren
- Erhaltungsladefunktion – garantiert stets sofortige Einsatzbereitschaft
- Regenerationsmodus zur Reaktivierung tiefentladener Akkus
- Ausgestattet mit Auto-Memory-Funktion
- Schutz gegen Kurzschluss, Verpolung und Überladung
- Übersichtliches Bedien- und Anzeigepanel
- Einfache Bedienung über eine Taste
- Handlich und kompakt
- Bequem verbinden und tauschen: 2-teiliges Ladeadapter-Set mit praktischem Schnellkontakt-Stecker inklusive



Die Ladegeräte verfügen über eine Auto-Memory-Funktion. Das bedeutet, dass sie nach Ausfall der Versorgungsspannung automatisch in den zuvor gewählten Lademodus zurückkehren.

Technische Daten

Eingang	SH-3.120, 6 V/12 V, 1 A	SH-3.170, 6 V/12 V, 2 A
Betriebsspannung	100 - 240 V AC, 50/60 Hz	100 - 240 V AC, 50/60 Hz
Eingangstrom	max. 0,24 A	max. 0,48 A
Leistungsaufnahme	max. 24 VA	max. 48 VA

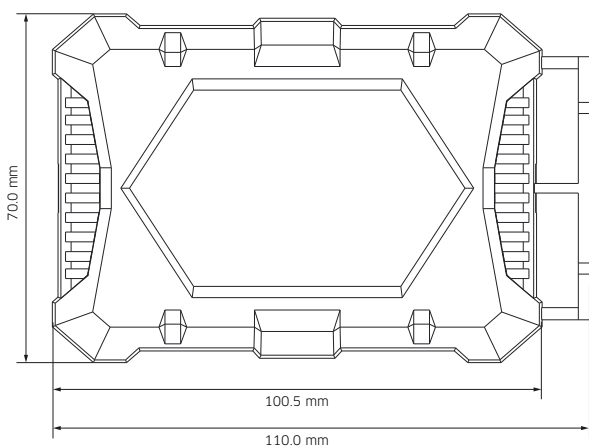
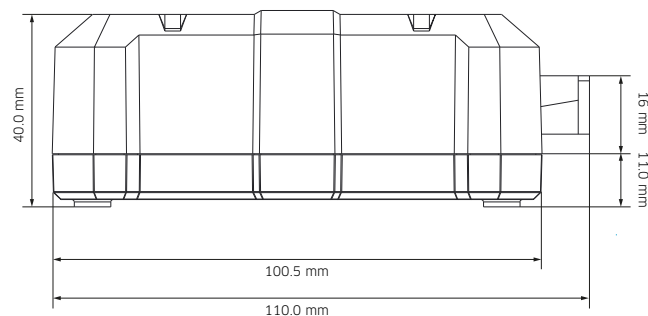
Ausgang

	SH-3.120, 6 V/12 V, 1 A	SH-3.170, 6 V/12 V, 2 A
Geeignete Akkuspannung	6 V, 12 V	6 V, 12 V
Ladestrom	max. 1,0 A ± 10 %	max. 2,0 A ± 10 %
Aufladbarer Akkutyp	6 V und 12 V Blei-Akkus (Säure, Gel, AGM), 12 V LiFePO ₄ -Akkus	6 V und 12 V Blei-Akkus (Säure, Gel, AGM), 12 V LiFePO ₄ -Akkus
Akkukapazität	ab 1,2 Ah	ab 2,0 Ah
Ladeschlussspannung	6 V Pb-Modus 7,2 V ± 0,25 V 12 V Pb-Modus 14,4 V ± 0,25 V 12 V Li-Modus 14,4 V ± 0,25 V	6 V und 12 V Blei-Akkus (Säure, Gel, AGM), 12 V LiFePO ₄ -Akkus 7,2 V ± 0,25 V 14,4 V ± 0,25 V 14,4 V ± 0,25 V

Allgemein

Rückstrom	< 0,5 mA	< 0,5 mA
Schutzart	IP 20 (Ladegerät) IP 44 (Adapterkabel-Set)	IP 20 (Ladegerät) IP 44 (Adapterkabel-Set)
Kabellänge	1,70 m (Netzkabel) 1,60 m (Anschlusskabel inkl. Adapter)	1,70 m (Netzkabel) 1,60 m (Anschlusskabel inkl. Adapter)
Abmessungen (L x B x H)	110 x 70 x 40 mm	110 x 70 x 40 mm
Gewicht	250 g (ohne Zubehör) 370 g (mit Zubehör)	250 g (ohne Zubehör) 370 g (mit Zubehör)

Art.-Nr. **331200** **331700**



Einsatzempfehlung



Lieferumfang

- Batterie Ladegerät
- Adapterkabel mit Batterieklammern
- Adapterkabel mit Ringösen
- Bedienungsanleitung in DE, GB

Optionales Zubehör:



Adapterkabel mit 12 V Kfz-Stecker
Art.-Nr. 911000.Kfz

Adapterkabel mit Batterieklammern
Art.-Nr. 911000.K

Adapterkabel mit Ringösen
Art.-Nr. 911000.O

3-teiliges Adapterkabel-Set
Batterieklammern, Ringösen,
12 V Kfz-Stecker
Art.-Nr. 911000.A

Staudte Hirsch

Designed in Germany.
Powered by IVT.

**IVT Innovative
Versorgungstechnik GmbH**

Dienhof 14, D-92242 Hirschau
fon + 49 (0) 9622 71991-0
fax + 49 (0) 9622 71991-20
info@ivt-hirschau.de
www.ivt-hirschau.de

Technische Änderungen, Druckfehler
und Irrtümer vorbehalten.
© by IVT, Stand 07/2020