



DE | Bedienungsanleitung **2 - 4**
Umschaltstation US-16

GB | Operating Instructions **5 - 7**
Switching Station US-16

FR | Mode d'emploi **8 - 10**
Umschaltstation US-16

NL | Handleiding **11 - 13**
Umschaltstation US-16

Bedienungsanleitung

Umschaltstation US-16

VORWORT

Sehr geehrte Kundin, sehr geehrter Kunde,

vielen Dank für Ihr entgegengebrachtes Vertrauen. Sie haben ein leistungsstarkes und zuverlässiges Produkt erworben, das Ihnen bei sachgemäßer Handhabung lange Zeit gute Dienste leisten wird. Bitte lesen Sie diese Gebrauchsanweisung sorgfältig und vollständig durch, bevor Sie das Gerät in Betrieb nehmen. Sie erhalten wichtige Hinweise für einen sicheren Betrieb und für die Wartung des Gerätes.

LIEFERUMFANG

- Umschaltstation US-16
- PE Anschlussklemme
- Bedienungsanleitung

BESTIMMUNGSGEMÄSSE VERWENDUNG

Die Umschaltstation US-16 ermöglicht einen problemlosen Betrieb eines Wechselrichters und einem 230 V AC Netz im gleichen Stromkreis. Das Gerät schaltet automatisch zwischen Wechselrichter und 230 V AC Netz um und schützt den Wechselrichter vor Fremdspannung. Zusätzlich bietet sich die Möglichkeit von zwei unterschiedlichen Spannungsquellen die Bevorzugte zu wählen (*Prioritätenschaltung*). Eine andere Verwendung als zuvor beschrieben führt zur Beschädigung dieses Produktes. Darüber hinaus ist dies mit Gefahren, wie z.B. Kurzschluss, Brand, elektrischer Schlag etc. verbunden. Das gesamte Produkt darf nicht geändert bzw. umgebaut werden.

Beachten Sie alle Sicherheitshinweise dieser Bedienungsanleitung!

SICHERHEITSHINWEISE

Die folgenden Sicherheits- und Gefahrenhinweise dienen nicht nur zum Schutz des Gerätes, sondern auch zum Schutz Ihrer Gesundheit. Lesen Sie sich bitte die folgenden Punkte aufmerksam durch.

Bei Sach- oder Personenschäden, die durch unsachgemäße Handhabung oder Nichtbeachtung dieser Bedienungsanleitung bzw. der hier aufgeführten Sicherheitshinweise verursacht werden, erlischt die Gewährleistung/Garantie. Für Folgeschäden übernehmen wir keine Haftung!

Allgemein

- Aus Sicherheits- und Zulassungsgründen (CE) ist das eigenmächtige Umbauen und/oder Verändern des Produktes nicht gestattet.
- Dieses Gerät gehört nicht in Kinderhände! Stellen Sie sicher, dass das Gerät zu jeder Zeit kindersicher betrieben wird.
- Lassen Sie das Verpackungsmaterial nicht achtlos liegen. Dieses könnte für Kinder zu einem gefährlichen Spielzeug werden!
- Überprüfen Sie das Gerät und die verwendeten Anschlusskabel vor Inbetriebnahmen auf mögliche Schäden. Wenn Sie Beschädigungen (z.B. Transportschäden) am Gerät feststellen, so darf dieses nicht in Betrieb genommen werden. Beschädigte Anschlusskabel müssen sofort ersetzt werden.
- Das Gerät darf nur in trockener Umgebung betrieben werden. Es darf nicht feucht oder nass werden, andernfalls besteht die Gefahr eines lebensgefährlichen elektrischen Schlages.
- Der Betrieb unter widrigen Umgebungsbedingungen ist unter allen Umständen zu vermeiden. Widrige Umgebungsbedingungen sind: Umgebungstemperaturen über 50 °C, brennbare Gase, Lösungsmittel, Dämpfe, Staub, Luftfeuchtigkeit über 80 % rel. Luftfeuchte, sowie Nässe.
- Betreiben Sie die Umschaltstation US-16 nicht in der Nähe von Zündquellen, offenem Feuer oder anderen Wärmequellen (*Heizung, Gasöfen oder starke Sonneneinstrahlung*).
- Service und Reparaturen dürfen nur von autorisiertem Fachpersonal ausgeführt werden. Zur Reparatur dürfen nur original Ersatzteile verwendet werden. Die Verwendung abweichender Ersatzteile kann zu erheblichen Sach- und Personenschäden führen!

Betrieb

- Die Umschaltstation US-16 darf nur an 230 V AC/50 Hz angeschlossen werden.
- Es dürfen nur Wechselrichter mit einer sicheren elektrischen Trennung (*galvanische Trennung*) zwischen Eingangsstromkreis (*Batteriespannung*) und Ausgangsstromkreis (230 V) betrieben werden.
- Stellen Sie vor der Installation sicher, dass der Wechselrichter Ausgang sowie die 230 V AC-Netzversorgung spannungsfrei und gegen unbeabsichtigtes Einschalten gesichert sind.
- Stellen Sie sicher, dass die Anschlusskabel korrekt angeschlossen sind und einen guten Kontakt haben, da lose Kontakte zu Schwelbränden führen können.
- Der verbraucherseitige Neutralleiter darf nicht mit Erde bzw. Schutzleiter verbunden sein; da insbesondere die Verbrauchersteckdosen keine klassische Nullung (*d.h. Verbindung der PE-Schutzleitung mit dem Neutralleiter*) aufweisen.
- Die Querschnitte der verwendeten Kabel müssen den geltenden Vorschriften entsprechend ausgewählt und abgesichert werden.
- Ein Einsatz des Gerätes für Drehstrom ist unzulässig.

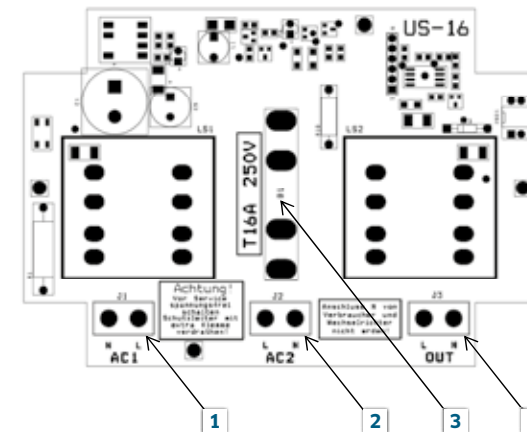
INSTALLATION

Die Installation sollte nur von Personen mit entsprechenden Fachkenntnissen durchgeführt werden. Wenden Sie sich im Zweifelsfall immer an autorisiertes Fachpersonal. Verwenden Sie zum Anschließen der Schutzleiter die beigelegte Klemme. Wenn der Wechselrichter keinen Erdungsanschluss hat, muss der mit Erde verbundene Batteriepol an den Schutzleiter angeschlossen werden.



Achtung! Stellen Sie vor der Installation sicher, dass der Wechselrichter Ausgang sowie die 230 V AC-Netzversorgung spannungsfrei und gegen unbeabsichtigtes Einschalten gesichert sind.

Anschlüsselemente:



- 1 Eingang AC1: 230 V AC, 50 Hz, max. 16 A
- 2 Eingang AC2: 230 V AC, 50 Hz, max. 16 A
- 3 Sicherung : T 16 A /250 V
- 4 Ausgang OUT: 230 V AC, 50 Hz, max. 16 A



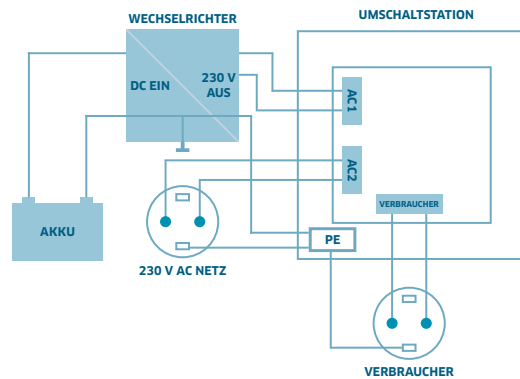
Der Eingang AC2 hat stets die höhere Priorität; d.h. wenn an beiden Eingängen eine Spannung anliegt, dann wird der Verbraucher über den Eingang AC2 gespeist.

Anschlussvariante 1:

Das 230 V AC Netz wird mit dem Eingang AC2 (*höhere Priorität*) verbunden.

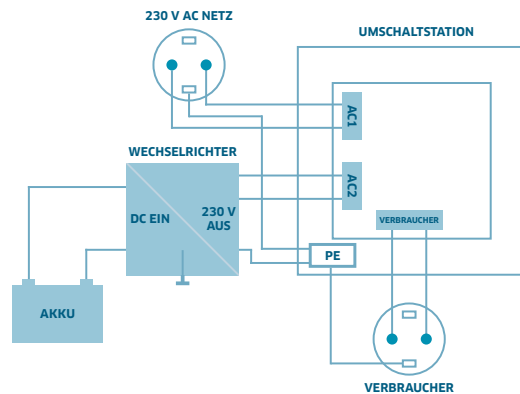
D.h. die Batterie wird geschont und der Wechselrichter gleichzeitig vor Fremdspannung geschützt.

Erst wenn AC2 stromlos wird, schaltet der Eingang AC1 die Stromversorgung über den Wechselrichter zu.

**Anschlussvariante 2:**

Der Wechselrichter wird mit dem Eingang AC2 (*höhere Priorität*) verbunden. D.h. der Strom wird primär über den Wechselrichter aus der Batterie entnommen (z.B. beim Einsatz von Solar Inselfsystemen).

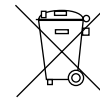
Erst wenn der Wechselrichter wegen Tiefentladeschutz abschaltet, wird das 230 V AC Netz über den Eingang AC1 zugeschaltet.



Die Umschaltstation US-16 muss fest installiert (z.B. an der Wand befestigt) werden. Das Gerät darf erst in Betrieb genommen werden, wenn alle Anschlussleitungen sicher befestigt sind. Während des Betriebes dürfen keinerlei offenen Kontakte (Kabelenden, Steckerkontakte o.ä.) berührbar sein. Fragen Sie im Zweifel bitte immer vorher einen autorisierten Fachmann!

TECHNISCHE DATEN

Eingangsspannung	230 V AC, 50 Hz
Ausgangsspannung	230 V AC, 50 Hz
Eingangsstrom (max.)	16 A
Leistung (max.)	3600 VA
Umschaltzeit	0,5 s
Sicherung	T 16 A / 250 V
Schutz	Überlast, Kurzschluss, Rückeinspeisung
Gehäuse	Kunststoff
Schutzart	IP 55
Anschluss	Schraubklemmen, Verbindungsklemme
Abmessungen	160 x 145 x 77 mm
Gewicht	450 g
Art.-Nr.	400034

HINWEIS ZUM UMWELTSCHUTZ

Dieses Produkt darf am Ende seiner Lebensdauer nicht über den normalen Haushaltsabfall entsorgt werden, sondern muss an einem Sammelpunkt für das Recycling von elektrischen und elektronischen Geräten abgegeben werden. Das Symbol auf dem Produkt, der Gebrauchsanleitung oder der Verpackung weist darauf hin.

Die Werkstoffe sind gemäß ihrer Kennzeichnung wieder verwertbar. Mit der Wiederverwendung, der stofflichen Verwertung oder anderen Formen der Verwertung von Altgeräten leisten Sie einen wichtigen Beitrag zum Schutze unserer Umwelt. Bitte erfragen Sie bei der Gemeindeverwaltung die zuständige Entsorgungsstelle.

Technische Änderungen vorbehalten. Für Druckfehler übernehmen wir keine Haftung. V1_02/2018

IVT | Innovative Versorgungstechnik GmbH | Dienhof 14 | D-92242 Hirschau

fon +49 9622 71991-0 | fax +49 9622 71991-20 | www.ivt-hirschau.de | info@ivt-hirschau.de

OPERATING INSTRUCTIONS

Switching Station US-16

INTRODUCTION

Dear customer,

Thank you very much for the trust you have placed in us. Please read these instructions for use thoroughly and completely to familiarize yourself with the switching station prior to putting it into operation.

DELIVERY CONTENT

- Switching station
- Terminal for ground connection
- Manual

INTENDED USE

The switching station US-16 allows trouble-free operation of an inverter and 230 V AC mains in the same circuit. The device switches automatically between inverter and 230 V AC mains and protects the inverter against external voltage. In addition, it offers the possibility to choose the preferred source of two different power sources (*priority circuit*). The product is designed for private use only and not suitable for commercial use. Any other use than described before may damage this device. In addition, improper use may result in serious hazards, such as short-circuiting, fire, electrical shock etc. The entire product must not be modified or converted in any manner whatsoever!

Please observe all safety notes in these operating instructions!

SAFETY INSTRUCTIONS

The following safety notes and hazard warnings serve not only for the protection of the device but also for the protection of your health. Please read the following points thoroughly.

In case of property damage or personal injuries caused by improper handling or non-observance of these operating instructions or the safety notes stated herein, the warrant/guarantee will expire.

We assume no liability for any consequential damages!

General

- For safety and technical approval reasons (CE), the unauthorized conversion and/or modification of the product is not permitted.
- This device is no toy and must not be used by children! Please ensure childproof operation of the device at any time.
- Don't leave packaging material heedlessly. It could become a hazardous toy for children!
- Check the device and connection cables used on damages before starting operation. If you detect any damages (e.g. transport damages) on the device, do not start operation. Damaged connection cables must be replaced immediately.
- The device may only be operated in a dry environment. It may not get humid or wet, otherwise there is a risk of life-threatening electrical shocks.
- The use of the product under unfavorable environmental conditions must be avoided under all circumstances. Unfavorable environmental conditions include: ambient temperatures above 50°C, flammable gases, solvents, vapours, dust, relative humidity in excess of 80%, and moisture.
- Do not use the switching station US-16 near ignition sources, open fire or other heat sources (*heating, gas stoves or strong solar radiation*).
- Service and repairs may only be carried out by authorized and qualified personnel. Use only original spare parts for repair work. The use of any other spare parts may lead to serious damage to property and personal injury!

Operation

- The switching station US-16 may only be connected to 230 V AC/50 Hz.
- Operate only inverters with safe electrical separation (*galvanic separation*) between input circuit (*battery voltage*) and output circuit (230 V).
- Before installation ensure that the inverter output as well as 230 V AC mains supply are voltage free and equipped with a safety lock system to prevent unintentional start of the device.
- Ensure that the connection cables are connected properly and have good contact, as loose contacts may cause smoldering fire.
- Do not connect the neutral conductor on the consumer side to earth or protective earth conductor; as the consumer sockets in particular have no protective multiple earthing (*i.e. connection of PE-grounding wire with the neutral connector*).
- The cross sections of the used cables must be selected and secured in compliance with applicable law.
- It is not permissible to use the device for three-phase current.

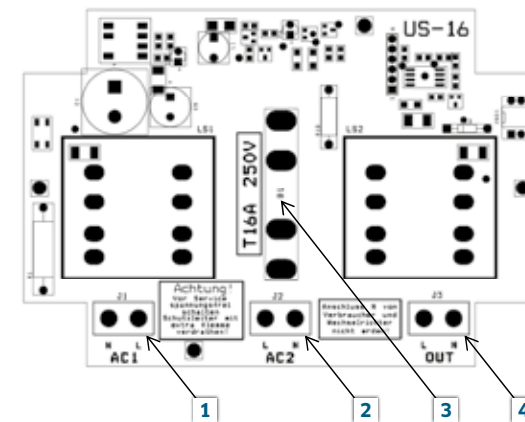
INSTALLATION

The installation should only be carried out by persons having relevant professional skills. If there is any doubt, always contact an authorized expert. Use the supplied clamps to connect the protective earth conductor. If the inverter has no earth connection, the battery terminal which is connected to earth must be connected to the protective earth conductor.



Attention! Before installation ensure that inverter output as well as 230 V AC mains supply are voltage free and equipped with a safety lock system to prevent unintentional start of the device.

Connection elements:



- 1 Input AC1: 230 V AC, 50 Hz, max. 16 A
- 2 Input AC2: 230 V AC, 50 Hz, max. 16 A
- 3 Fuse: T 16 A / 250 V
- 4 Output OUT: 230 V AC, 50 Hz, max. 16 A



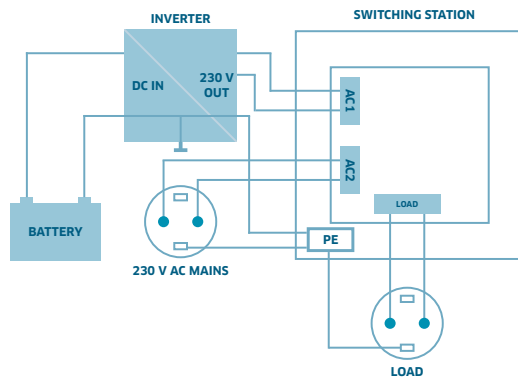
The AC2 input has the higher priority; i.e. when there is voltage at both inputs, the consumer is fed over the AC2 input.

Connection version 1:

The 230 V AC mains is connected to the AC2 input (*higher priority*).

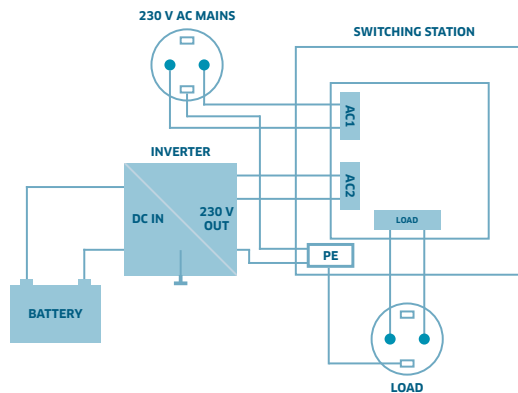
I.e. the battery is spared and the inverter is simultaneously protected against external voltage.

Only if there is no current on AC2, AC1 input switches to power supply by means of the inverter.



Connection version 2:

The inverter is connected to the AC2 input (*higher priority*). I.e. power is primarily supplied by the battery over the inverter (*e.g. when using solar stand-alone systems*). Only when the inverter switches off due to deep discharge protection, the device switches to 230 V AC mains using the AC1 input.

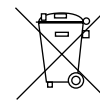


The Switching Station US-16 must be firmly (e. g. on the wall) attached. The device must only be put into gear after all the connected cables have been firmly attached. While running the device there must be no open wire ends or disconnected plugs of any kind. Please ask authorized personnel if in doubt!

TECHNICAL SPECIFICATIONS

Input voltage	230 V AC, 50 Hz
Output voltage	230 V AC, 50 Hz
Current (max.)	16 A
Power (max.)	3600 VA
Switching time	0,5 s
Fuse	T 16 A / 250 V
Housing	Plastic
IP protection	IP 55
Dimensions	160 x 145 x 77 mm
Weight	450 g
Art. no.:	400034

ENVIRONMENTAL PROTECTION NOTE



At the end of its useful life, this product must not be disposed of together with normal household waste, but has to be dropped off at a collection centre for the recycling of electrical and electronic devices.

This is indicated by the symbol on the product, on the instruction manual or on the packaging.

The materials of which this product is made are recyclable pursuant to their labeling.

With the reuse, the recycling of the materials or other forms of scrap usage you are making an important contribution to the protection of the environment.

Please ask your local administration office for the appropriate disposal center.

Technical specifications subject to change. We assume no liability for typographical errors. V1_02/2018

IVT | Innovative Versorgungstechnik GmbH | Dienhof 14 | D-92242 Hirschau

fon +49 9622 71991-0 | fax +49 9622 71991-20 | www.ivt-hirschau.de | info@ivt-hirschau.de

NOTICE D'UTILISATION

Station de changement US-16

PRÉFACE

Cher client,

Nous vous remercions de votre confiance. Veuillez lire attentivement et intégralement cette notice d'utilisation avant d'utiliser votre station de changement de courant.

CONTENU DE LA LIVRAISON

- Station de changement
- Borne de mise à la terre
- Notice d'utilisation

UTILISATION CONFORME

La station de changement de courant US-16 permet de faire fonctionner sans problème des onduleurs et un réseau en 230 V AC sur le même circuit électrique. La station permute automatiquement entre l'onduleur et le réseau de 230 V AC et protège l'onduleur contre toute tension externe. Elle offre en outre la possibilité de choisir entre deux sources de courant différentes (*commutation de priorité*) la source prioritaire. La station est uniquement conçue pour un usage privé et nullement pour un usage professionnel. Tout autre utilisation que celle décrite ci-dessus risque d'abîmer l'appareil et de présenter des dangers. (*court-circuit, incendie, électrocution, etc.*) L'ensemble de la station ne doit être pas être modifié ni transformé.

Veillez respecter toutes les consignes de sécurité de cette notice d'utilisation !

CONSIGNES DE SÉCURITÉ

Les consignes de sécurité et les avertissements de danger exposés ci-après servent non seulement à protéger l'appareil mais aussi à protéger votre santé. Veuillez lire attentivement les points suivants.

Nous ne pourrions nullement être tenus responsables en cas de dommages corporels ou matériels résultant d'une mauvaise utilisation ou du non respect de la présente notice d'utilisation ou des consignes de sécurité qui y figurent.

Nous ne pourrions nullement être tenus responsables des dommages qui en découlent !

Généralités

- Pour des raisons de sécurité et d'homologation (CE), les transformations et / ou modifications arbitraires du produit sont interdites.
- Ne laissez pas ce appareil à la portée des enfants ! Assurez-vous que l'appareil est toujours utilisé et rangé dans un endroit hors de portée des enfants.
- Ne laissez pas les emballages sans surveillance. Ceux-ci pourraient devenir des jouets dangereux pour les enfants.
- Avant utilisation, vérifiez que la station et les câbles de raccordement utilisés ne sont pas abîmés. Si vous constatez que la station est abîmée (par exemple dégât de transport), il ne faut pas l'utiliser. Les câbles de raccordement abîmés doivent être immédiatement remplacés.
- Le produit doit impérativement être utilisé dans un environnement sec. Il ne doit pas être humide, ni mouillé, sinon il y a risque d'électrocution mortelle.
- Evitez impérativement d'utiliser le chargeur dans des conditions environnementales défavorables. des conditions environnementales défavorables, c'est-à-dire si la température ambiante est supérieure à 50 °C, en cas de gaz combustibles, de solvants, de vapeurs, de poussières, si l'humidité relative de l'air est supérieure à 80% et si le milieu est humide.
- N'utilisez pas la station de changement de courant US-16 à proximité de flammes ni de sources de chaleur (*chauffage, four à gaz ou fort rayonnement solaire*).

- Les opérations de service après-vente et de réparation doivent impérativement être effectuées par un technicien professionnel agréé. Pour toute réparation, il ne faut utiliser que des pièces de rechange de la marque. L'utilisation de pièces de rechange d'un autre fabricant peut entraîner des dégradations matérielles considérables et des blessures graves !

Fonctionnement

- La station de changement de courant US-16 ne doit être raccordée que sur du 230 V AC 50 Hz.
- Il ne faut utiliser que des onduleurs dotés d'une isolation électrique sécurisée (*isolation galvanique*) entre le circuit électrique d'entrée (*tension de batterie*) et le circuit électrique de sortie (*230 V*).
- Avant l'installation, assurez-vous que la sortie de l'onduleur et l'alimentation de réseau 230 V AC sont hors tension et sécurisées contre toute mise en marche inopinée.
- Assurez-vous que les câbles de raccordements sont correctement branchés et font bien contact car les contacts lâches peuvent provoquer un feu couvant.
- Le fil neutre de l'appareil électrique ne doit pas être raccordé à la terre ni à un fil de protection, car les prises d'appareils électriques notamment peuvent présenter une tension nulle (*C'est-à-dire une connexion du fil de protection PE avec le fil neutre*).
- Les sections des câbles utilisés doivent être choisies et sécurisées en fonction des réglementations applicables.
- Il est interdit d'utiliser l'appareil pour du courant triphasé

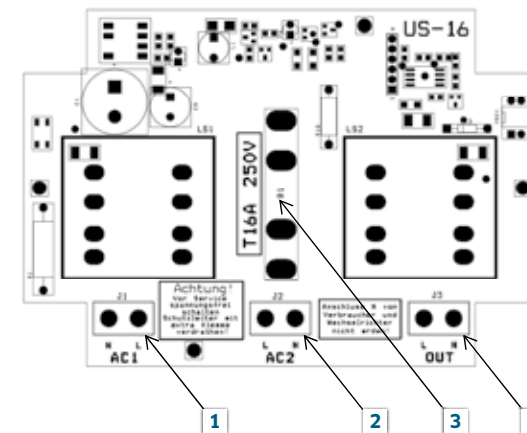
INSTALLATION

L'installation doit impérativement être effectuée par des personnes disposant des connaissances techniques nécessaires. En cas de doute, veuillez toujours vous adresser à un technicien agréé. Utilisez la borne fournie pour raccorder le fil de protection. Lorsque l'onduleur n'est pas raccordé à la terre, le pôle de la batterie raccordé à la terre doit être branché sur le fil de protection.



Attention ! Avant l'installation, assurez-vous que la sortie de l'onduleur et l'alimentation de réseau 230 V AC sont hors tension et sécurisées contre toute mise en marche inopinée.

Éléments de raccordement:



- 1 Entrée AC1: 230 V AC, 50 Hz, max. 16 A
- 2 Entrée AC2: 230 V AC, 50 Hz, max. 16 A
- 3 Fusible: T 16 A / 250 V
- 4 Sortie OUT: 230 V AC, 50 Hz, max. 16 A



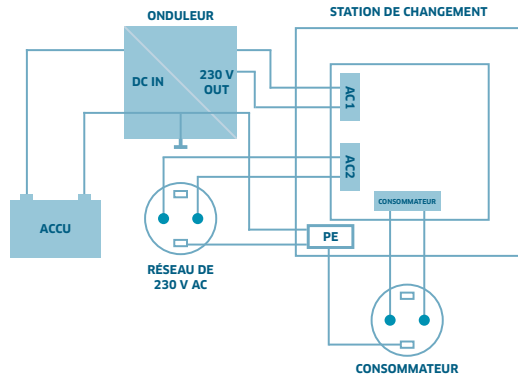
L'entrée AC2 a toujours priorité, c'est-à-dire que s'il y a de la tension sur les deux entrées, l'appareil électrique est alimenté par l'entrée AC2.

Variante de raccordement 1:

Le réseau 230 V AC est branché sur l'entrée AC2 (*priorité supérieure*).

C'est-à-dire que la batterie et l'onduleur sont simultanément protégés contre toute tension externe.

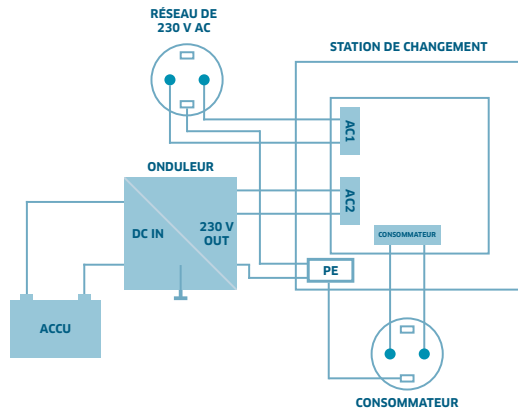
Ce n'est que lorsque l'AC2 est hors tension que l'entrée AC1 se met sur l'alimentation électrique par la batterie et.



Variante de raccordement 2:

L'onduleur est branché sur l'entrée AC2 (*priorité supérieure*). C'est-à-dire que le courant est prélevé en priorité par l'onduleur depuis la batterie (*par exemple pour faire fonctionner des systèmes solaires en îlot*).

Ce n'est que si l'onduleur se coupe pour cause de protection contre la décharge profonde que le réseau de 230 V AC se met sur l'entrée AC1.

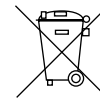


La station de commutation US-16 doit être montée de façon stationnaire (fixée contre le mur, par exemple). L'appareil ne doit être mis en service que lorsque toutes les conduites de connexion ont été fixées de manière sûre. Veiller à ce qu'aucun contact électrique (bout de câble, contact de fiche, etc.) ne puisse être touché. En cas de doute, contacter toujours un technicien compétent autorisé !

CARACTÉRISTIQUES TECHNIQUES

Tension d'entrée	230 V AC, 50 Hz
Tension de sortie	230 V AC, 50 Hz
Courant (max.)	16 A
Puissance (max.)	3600 VA
Durée du changement	0,5 s
Fusible	T 16 A / 250 V
Boîtier	Plastique
Protection IP	IP 55
Dimensions	160 x 145 x 77 mm
Poids	450 g
N° d'art.:	400034

REMARQUE CONCERNANT LA PROTECTION DE L'ENVIRONNEMENT



Lorsqu'il est usagé, ce produit ne doit pas être jeté parmi les ordures ménagères ordinaires. Il doit être déposé dans un point de collecte destiné au recyclage des appareils électriques et électroniques. C'est ce qu'indique le symbole apposé sur le produit, la notice d'utilisation ou l'emballage.

Les matériaux sont recyclables conformément à leur marquage. Par le recyclage et la réutilisation des matières ou d'autres formes de valorisation des anciens appareils, vous prenez part activement à la protection de notre environnement.

Renseignez-vous auprès de votre mairie pour connaître les points de collecte ou déchetteries appropriés.

Sous réserve de modifications techniques. Nous ne pourrions nullement être tenus responsables des éventuelles erreurs d'impression. V1_02/2018

IVT | Innovative Versorgungstechnik GmbH | Dienhof 14 | D-92242 Hirschau
fon +49 9622 71991-0 | fax +49 9622 71991-20 | www.ivt-hirschau.de | info@ivt-hirschau.de

BEDIENINGSHANDLEIDING

Omschakelstation US-16

VOORWOORD

Geachte klant,

We danken u voor het gestelde vertrouwen. We vragen u de gebruiksaanwijzing zorgvuldig en volledig door te lezen vooraleer uw toestel in gebruik te nemen.

LEVERING

- Omschakelstation
- Aardklem
- Gebruiksaanwijzing

CONFORM GEBRUIK

Het omschakelstation US-16 maakt het mogelijk wisselrichters en een 230 V AC-net probleemloos in dezelfde stroomkring te gebruiken. Het toestel schakelt automatisch om tussen wisselrichter en het 230 VAC-net en beschermt de wisselrichter tegen externe spanningen. Daarbij biedt het de mogelijkheid om uit twee verschillende stroombronnen de voorkeursbron te kiezen (*prioriteitsschakeling*). Het product is alleen voor privégebruik ontworpen en is dus niet bedoeld voor professionele toepassingen. Een andere toepassing dan die welke hierboven is beschreven, leidt tot beschadiging van dit product en houdt gevaaren in, zoals kortsluiting, brand, elektrische schok enz. Niets van het product mag veranderd of omgebouwd worden.

Neem alle veiligheidsaanwijzingen van deze handleiding in acht!

VEILIGHEIDSAANWIJZINGEN

De volgende aanwijzingen in verband met de veiligheid en de mogelijke gevaren dienen niet alleen ter beveiliging van het toestel, maar ook ter beveiliging van uw gezondheid. Lees a.u.b. de volgende punten zorgvuldig door.

Bij schade aan zaken of personen die door een verkeerde behandeling of het niet-naleven van de handleiding en/of de hier gegeven veiligheidsaanwijzingen werd veroorzaakt, zijn wij niet aansprakelijk vervalde de garantie. Wij zijn niet aansprakelijk voor gevolgschade!

Algemeen

- Om redenen van veiligheid en conformiteit met de EG-richtlijnen is het eigenmachtig ombouwen en/of wijzigen product niet toegestaan.
- Dit toestel mag niet in de handen van kinderen terechtkomen. Zorg ervoor dat het toestel altijd buiten het bereik van kinderen gebruikt en bewaard wordt.
- Laat het verpakkingsmateriaal nooit achteloos achter. Het kan voor kinderen gevaarlijk speeltuig worden.
- Controleer het toestel en de gebruikte aansluitkabels vóór de inbedrijfstelling op mogelijke schade. Wanneer u beschadigingen (bv. *transportschade*) vaststelt, dan mag dit niet in bedrijf genomen worden. Beschadigde aansluitkabels moeten onmiddellijk vervangen worden.
- Het apparaat mag alleen in een droge omgeving worden gebruikt. Het mag niet vochtig of nat worden, anders bestaat er gevaar voor een levensgevaarlijke elektrische schok.
- Gebruik onder ongunstige omgevingsvoorwaarden moet in elk geval worden vermeden. Ongunstige omgevingsvoorwaarden zijn: omgevingstemperaturen van meer dan 50°C, brandbare gassen, oplossingsmiddelen, dampen, stof, relatieve luchtvochtigheid van meer dan 80% en water.
- Gebruik het omschakelstation US-16 niet in de buurt van ontstekingsbronnen, open vuur of andere warmtebronnen (*verwarming, gaskachels of sterke bezonning*).
- Onderhoud en reparatie mogen enkel door bevoegde vaklui worden uitgevoerd. Voor de reparatie mag u alleen originele vervangstukken gebruiken. Het gebruik van afwijkende vervangstukken kan tot aanzienlijke materiële en lichamelijke schade leiden.

Gebruik

- Het omschakelstation US-16 mag alleen aan het 230 V AC - 50 Hz-net worden aangesloten.
- Er mogen alleen wisselrichters met een betrouwbare elektrische scheiding (*galvanische scheiding*) tussen de ingangskring (*batterijspanning*) en de uitgangskring (230 V) gebruikt worden.
- Vergewis u er voor de installatie van of de uitgang van de wisselrichter en de 230 V AC-netvoeding spanningsvrij en tegen per ongeluk inschakelen beveiligd zijn.
- Vergewis u ervan dat de aansluitkabels correct aangesloten zijn en goed contact maken, aangezien losse contacten tot smeulende brand kunnen leiden.
- De nulleider aan de kant van de verbruiker(s) mag niet met de aarde of een beschermingsgeleider verbonden zijn; aangezien in het bijzonder de contactdozen van de verbruikers geen klassieke verbinding van de PE-beschermingsgeleider met de nulleider bevatten.
- De doorsneden van de gebruikte kabels moeten aan de geldende voorschriften voldoen en en d.m.v. zekeringen beveiligd worden.
- Het toestel mag niet gebruikt worden voor draaistroom.

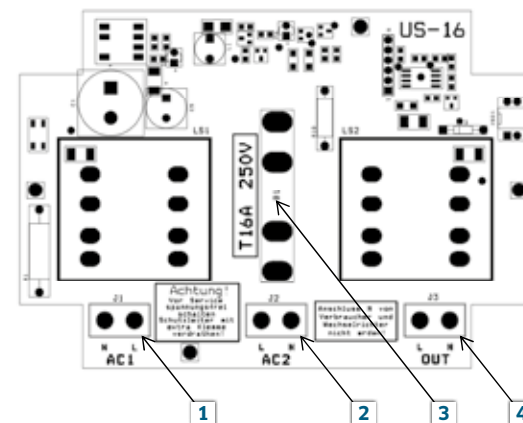
INSTALLATIE

De installatie mag alleen door personen met de passende vakkennis uitgevoerd worden. Wend u zich in geval van twijfel altijd tot deskundig personeel. Gebruik voor het aansluiten van de beschermingsgeleider de meegeleverde aansluitstrip. Wanneer de wisselrichter geen aardaansluiting heeft, moet de met de aarde verbonden batterijpool aan de beschermingsgeleider aangesloten worden.



Opgelet! Vergewis u er voor de installatie van of de uitgang van de wisselrichter en de 230 V AC-netvoeding spanningsvrij en tegen per ongeluk inschakelen beveiligd zijn.

Aansluitelementen:



- 1 Ingang AC1: 230 V AC, 50 Hz, max. 16 A
- 2 Ingang AC2: 230 V AC, 50 Hz, max. 16 A
- 3 Zekering: T 16 A / 250 V
- 4 Uitgang OUT: 230 V AC, 50 Hz, max. 16 A



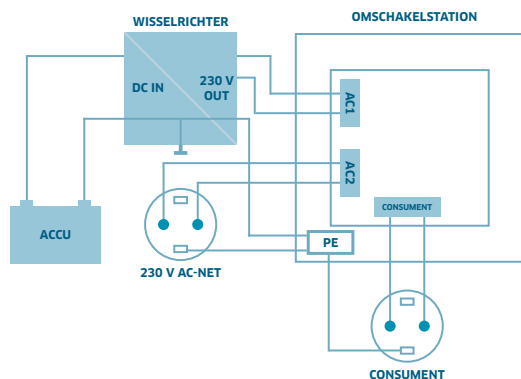
De ingang AC2 heeft altijd de hoogste prioriteit; d.w.z. wanneer op beide ingangen een spanning staat, wordt de verbruiker via de ingang AC2 gevoed.

Aansluitvariant 1:

Het 230 V AC-net wordt met de ingang AC2 (*hogere prioriteit*) verbonden.

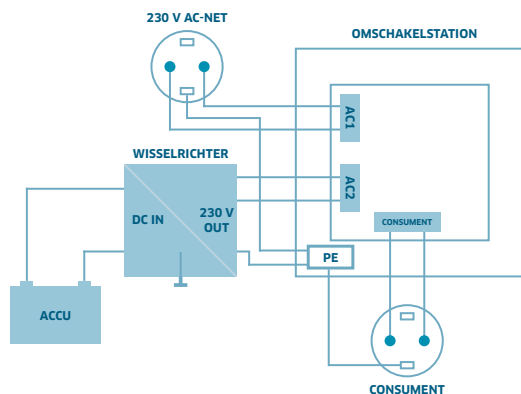
Daardoor wordt de batterij ontzien en de wordt wisselrichter terzelfder tijd tegen vreemde spanningen beschermd.

Pas wanneer AC2 stroomloos wordt, wordt de elektrische voeding door de batterij en de wisselrichter via de ingang AC1 overgenomen.



Aansluitvariant 2:

De wisselrichter wordt met de ingang AC2 (*hogere prioriteit*) verbonden. Daarbij wordt de stroom primair via de wisselrichter van de batterij afgenomen (bv. bij het gebruik van zonne-energiesystemen). Pas wanneer de wisselrichter wegens de beveiliging tegen diepontlading uitschakelt, wordt het 230 V AC-net via de ingang AC1 geschakeld.



Het omschakelstation US-16 moet vast geïnstalleerd worden (bv. aan de wand bevestigd). Het toestel mag pas in bedrijf worden genomen wanneer alle aansluitleidingen veilig bevestigd zijn. Tijdens de werking mogen geen open contacten (kabeleinden, stekkercontacten en dergelijke) aangeraakt kunnen worden. Vraag in geval van twijfel a.u.b. altijd eerst raad aan een bevoegde monteur!

TECHNICAL SPECIFICATIONS

Ingang spanning	230 V AC, 50 Hz
Uitgang spanning	230 V AC, 50 Hz
Stroom (max.)	16 A
Vermogen (max.)	3600 VA
Omschakeltijd	0,5 s
Zekering	T 16 A / 250 V
Huis	Plastic
Beschermingsgraad	IP 55
Afmetingen	160 x 145 x 77 mm
Gewicht:	450 g
Art.-nr.:	400034

AANWIJZING IN VERBAND MET MILIEUBESCHERMING



Dit product mag aan het eind van zijn levensduur niet met het normale huishoudelijke afval worden meegegeven, maar moet op een inzamelpunt voor de recyclage van elektrische en elektronische toestellen worden afgegeven. Het symbool op het product, de gebruiksaanwijzing of de verpakking wijst daarop.

De grondstoffen zijn volgens hun markering herbruikbaar. Door hergebruik, of materiële of andere vormen van verwerking van oude toestellen levert u een belangrijke bijdrage tot de bescherming van ons milieu.

Vraag bij de gemeentelijke overheid welke afvalverwerkingsinstallatie daarvoor aangewezen is.

Technische wijzigingen voorbehouden. Wij zijn niet aansprakelijk voor drukfouten. V1_02/2018

IVT | Innovative Versorgungstechnik GmbH | Dienhof 14 | D-92242 Hirschau

fon +49 9622 71991-0 | fax +49 9622 71991-20 | www.ivt-hirschau.de | info@ivt-hirschau.de



ivt

Innovative
Versorgungstechnik GmbH

IVT Innovative Versorgungstechnik GmbH

Dienhof 14
D-92242 Hirschau

fon +49 (0) 9622 71991-0
fax +49 (0) 9622 71991-20

info@ivt-hirschau.de
www.ivt-hirschau.de