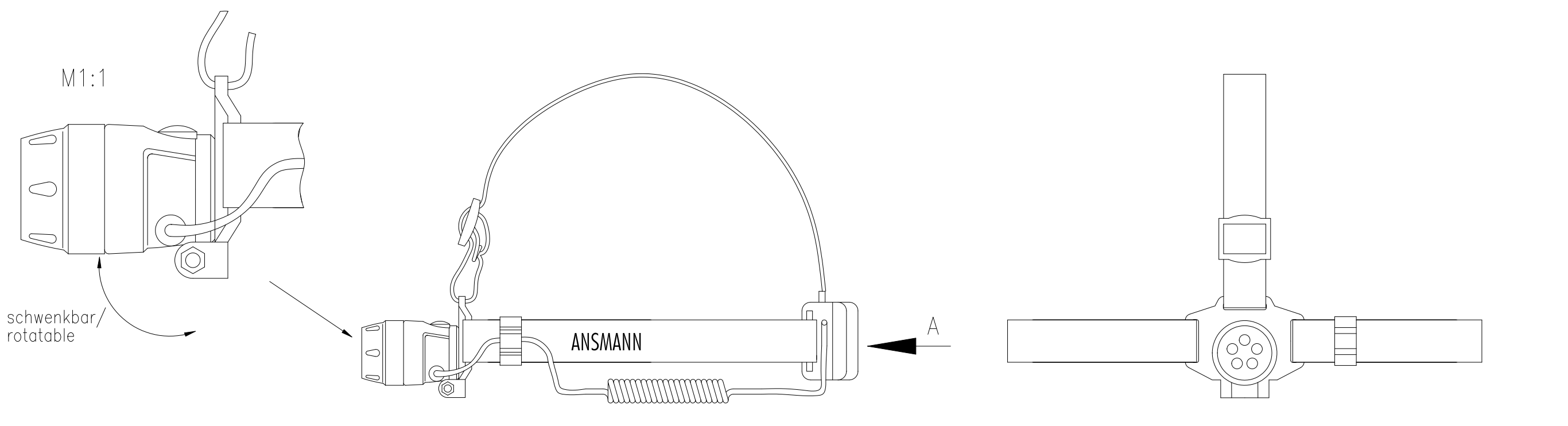
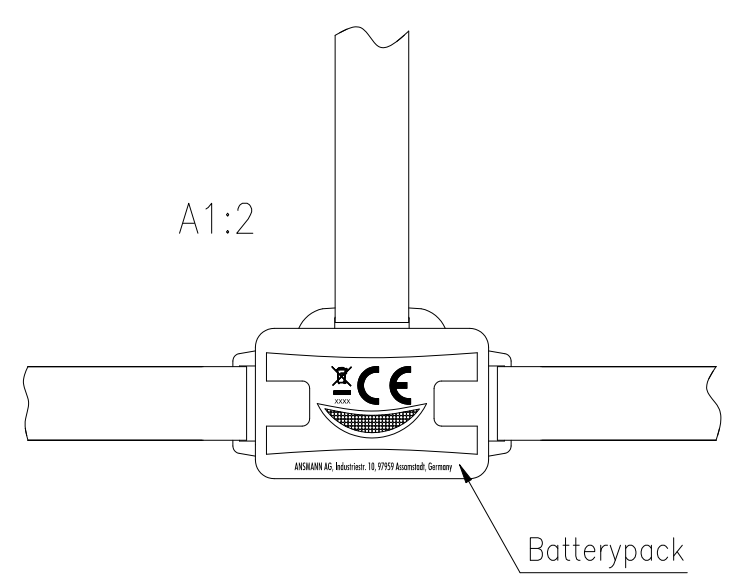


Diese Zeichnung/CAD-Daten dürfen ohne unsere Genehmigung weder vervielfältigt noch Dritten zugänglich gemacht werden. Ihre Benutzung ist nur für die Zwecke gestattet, für die wir sie ausdrücklich zur Verfügung gestellt haben. Die Zeichnung/CAD-Daten sind auf Verlangen jederzeit zurückzugeben. Zuwiderhandlungen sind strafbar und verpflichten zum Schadensersatz. Für den Fall der Anmeldeung eines Patentes oder Gebrauchsmusters bleiben alle Rechte vorbehalten. ANSMANN behält eine Patente, ANSMANN behält eine Patente, ANSMANN behält eine Patente. This drawing/these CAD data may be multiplied or made accessible to third parties only with our prior written consent. Any reproduction is punishable and leads to compensation. In case of application of a patent or a utility model all rights are reserved. ANSMANN pursues a policy of continuous development. Therefore we reserve the right to modify and approve at any time the product described in this data sheet without prior notice.

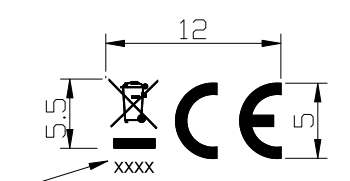


- Technische Daten/ :
technical data
- Leuchtmittel/ : 5x LED's
illuminant
 - Lebensdauer/ : ca./approx. 50.000h
Life-time
 - Zellenzahl/ : 3x AAA Micro, im Lieferumfang enthalten/
number of cells 3x AAA Micro, included
 - Sichtweite/ : 100m
visual range
 - Leuchtdauer/ : 20h
operating time
 - Helligkeit/ : 40 Lumen
brightness 300 Lux
 - Schutzart/ : IP54
protection
 - Gehäuse/ : ABS Plastik, schwarz
housing ABS plastic, black
 - Gewicht/ : 125g mit Bateriaen/
weight 125g with batteries
 - Verpackung/ : Blisterverpackung/
package blister package
 - Approbation/ : CE
approval

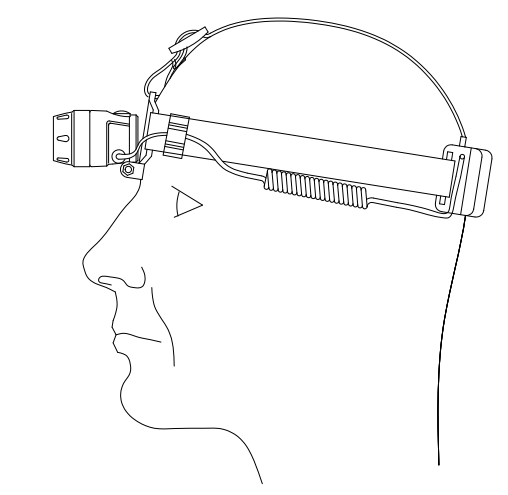


Maßstab/scale 2:1

Verschlüsseltes
Produktionsdatum/
date code
(coded production date)



weiße Bedruckung
auf Batteriefachdeckel/
white printing
on battery pack housing



Verwendungsbereich/Application range für Anfrage/for inquiry xxx/xx				Zul. Abweichung/ Allowable deviation	Oberfläche/ Surface	Maßstab/Scale 1:2	Gewicht/Weight
						Werkstoff/Work material, Modell-Nr.	
V3	date code changed and address added	21.01.14	CF	2009	Datum/Date	Name	Zeichnungsname/Drawing name Headlight HD5
V2	technical data updated	29.08.13	CB	Erstellt/ Drawn by	11.05.	SP	
V1	technical data updated	06.05.13	CB				
V1	CE logo changed	29.11.10	ML				
V1	weight changed	26.02.10	TAR			Zeichnungsnummer/Drawing number	
V1	package changed	25.01.10	TAR			Artikelnummer/Part number	
V0	---	27.07.09	TAR				
Version	Änderung/Change	Datum/Date	Name	Ursprung/Origin	Proj. XX/XX/XX	Ersatz für/Replaced by	Blatt/ Sheet 1
						Ersatz durch/Replacement through:	