

Hocheffizienz-



Pumpen...

Vorgestellt wird die neue Reihe der A-Klasse Pumpen von SALUS

- Erfüllt die EuP Gesetzesgrundlagen
- Energieeffiziente Pumpen zur signifikanten Energieeinsparung
- Variable und feste Geschwindigkeitseinstellungen - eine Pumpe für alle Aufgaben
- Plug and Pump - Die Anschlussbox muss nicht geöffnet werden
- 5 Jahre Garantie



MP100A - 5m Förderhöhe

MP200A - 6m Förderhöhe

MP280A - 6m Förderhöhe

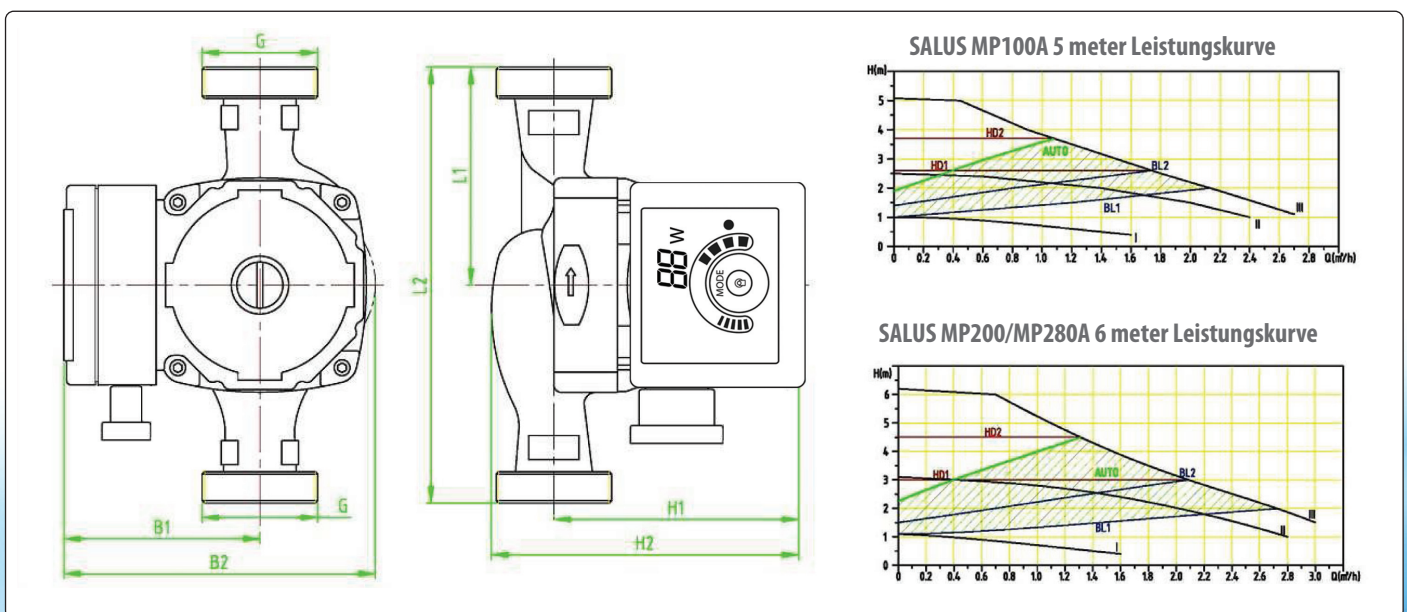
**Für weitere Informationen kontaktieren Sie bitte Ihr SALUS Team...
Tel: +49 (0) 6108/825850 www.salus-controls.de**

SALUS Controls GmbH, Dieselstrasse 34, 63165 Mühlheim am Main

Technische Daten MP100A, MP280A & MP280A

Spannungsversorgung	230V AC 50Hz	
Motor Schutz	Die Pumpe benötigt keinen externen Motorschutz	
Schutzklasse	IP42	
Isolierstoffklasse	H	
Relative Luftfeuchtigkeit (RH)	Max. 95%	
Max. Systemdruck	PN10	
Eingangsdruck	Medien Temperatur	Minimum Eingangsdruck
	≤+85°C	0,05 Bar
	≤+90°C	0,28 Bar
	≤+110°C	1 Bar
EMC Standard	EN61000-6-1 and EN61000-6-3	
Druckgeräuschklasse	Die Druckgeräusche der Pumpe sind niedriger als 43dB (A)	
Umgebungstemperatur	0 ~ +40°C	
zulässige Medientemp	TF110	
Oberflächentemperatur	Die maximale Oberflächentemperatur ist nicht höher als +125°C	
Medien Temperature	+2 ~ +110°C	

Max Leistung (W)	Min Leistung (W)	Produkt Model	Kopf	Material des Pumpengehäuses				Dimension (mm)						
				Guß Eisen	Kunststoff	Kupfer	SS	L1	L2	B1	B2	H1	H2	G
32	5	MP100A	5	•				65	130	82	130	103	130	1 1/2"
45	5	MP200A	6	•				65	130	82	130	103	130	1 1/2"
45	5	MP280A	6	•				90	180	82	130	103	130	1 1/2"



Tel: +49 (0) 6108/825850 www.salus-controls.de

SALUS Controls GmbH, Dieselstrasse 34, 63165 Mühlheim am Main