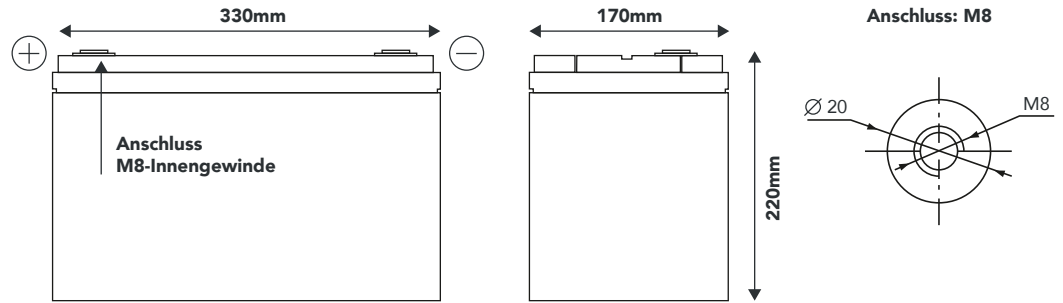


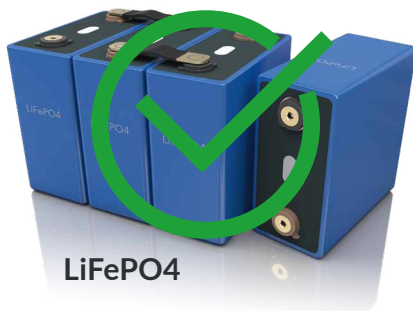
F24-050XB | LiFePO4 | TECHNISCHE DATEN



Abmaße: Länge 330mm | Breite 170mm | Höhe 220mm

Lithium Premium Serie

Höchste Qualität und Zuverlässigkeit für nahezu alle Einsatzbereiche, ob Caravan, Marine oder Energiespeicher. Neueste Zellentechnologie, optimierte BMS-2.0 Steuerung und Überwachung setzen den Standard für maximale Performance und Lebensdauer. Optimale Überwachung und Kontrolle der Mess- und Verbrauchswerte durch Mess-Shunt und Bluetooth möglich.



Big Power Prismatic Cells (BPC)

Im Gegensatz zu herkömmlichen Batterien, die aus vielen, kleinen miteinander verbundenen Zellen bestehen, setzt FORSTER auf wenige, größere Akkuzellen. Das Minus an Komplexität bringt ein Plus an Leistung, Lebensdauer und Sicherheit.

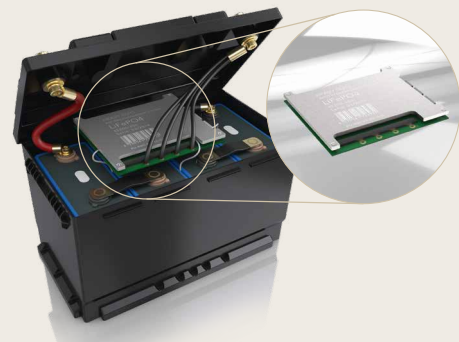
- ✓ Maximale Platzausnutzung
- ✓ Wenige Zellenverbinder
- ✓ Geringeres Gewicht
- ✓ Schnelle Montage
- ✓ Hohe Sicherheit und Lebensdauer
- ✓ Hohe Zuverlässigkeit

200A Hochlast Power Batterie-Management-System (BMS)

Ein Batterie-Management-System überwacht und steuert die einzelnen Zellen einer Batterie und schützt diese vor Beschädigung. Zudem steuert das BMS die Abgabeleistung, welche mit unserem Power BMS bei 200A Dauerstrom und 400A Spitzenstrom liegt.

Wichtige Funktionen des BMS:

- ✓ Überlastschutz
- ✓ Tiefentladeschutz
- ✓ Überspannungsschutz
- ✓ Aktives Zellen Balancing
- ✓ Komplette Ladekontrolle
- ✓ Multi-Charge-Mode (MCM)
- ✓ Temperaturschutz des BMS
- ✓ Kurzschlussicherheit



Smart Mess-Shunt

Der Smart Mess-Shunt ist ein Batteriewächter. Er misst Batteriespannung und -strom. Auf der Grundlage dieser Messungen berechnet er den Ladezustand, die Restlaufzeit und verfolgt Verlaufsdaten, wie z.B. die tiefste Entladung, die durchschnittliche Entladung und die Anzahl der Zyklen. Der Smart Mess-Shunt verbindet sich über Bluetooth mit der VictronConnect App. Diese dient zum Auslesen aller überwachten Batterieparameter und wird auch verwendet, um Einstellungen vorzunehmen oder zu ändern.

- ✓ Genaueste Lade-Zustandsanzeige
- ✓ Eine Anzeige bei mehreren Batterien
- ✓ Kann abgeschaltet werden
- ✓ Kein Stromverbrauch bei Überwinterung



EINSATZ: Caravan, Wohnmobile, Marine, Elektro-Antrieb, Solar- u. Windgeneratorspeicher, USV-Stromversorgung, Energiespeicher

| DATEN / BESTELL-NR.: | F24-050XB |
|----------------------------------|--|
| EAN | 4251847300112 |
| Kapazität | 50Ah |
| Ersetzt Blei-Gel-AGM Batterie | 24V/100Ah |
| Nennspannung | 25,6V |
| Energiegehalt | 1280Wh |
| Betriebsspannung | 21,0V - 29,2V |
| Anwendung Parallel-Schaltung | ja, beliebig viele gleichen Typs parallel möglich! |
| Anwendung Serien-Schaltung | ja, max. 48V |
| Zellen Technologie | Lithium LiFePO4 |
| Zellentyp | BPC Big-Prismatic-Power Hochlast-Zellen- GradeAA |
| Ladeprogramme | CCCV / IU / IUoU / Blei-Säure |
| Ladeschlussspannung | 28,4 - 29,2V |
| Erhaltungsladung | 26,6 - 27,6V |
| Maximaler Ladestrom | 50A |
| Empfohlener Ladestrom | 25A |
| Max.Entladestrom / 5 sec. | 200A |
| Dauer-Entladestrom | 100A |
| Batterie Abschaltung | 21,0V |
| BMS Batterie Management System | integriert |
| Fernüberwachung | ja, mit 500A Bluetooth Mess-Shunt und kostenfreier APP |
| Schutzklasse | IP67 |
| Zyklen / Lebensdauer bei 50% DoD | >6000 |
| Zyklen / Lebensdauer bei 80% DoD | >4000 |
| Zyklen / Lebensdauer bei 90% DoD | >3000 |
| Temperatur beim Laden | 0°C bis +60°C / unter 0°C ist der Ladestrom automatisch verringert durch "Cell-Frost-Control" im BMS |
| Temperatur bei Entladung | -20°C bis +60°C |
| Empf. Lagertemperatur | -10°C bis +30°C |
| Lagerung | 80 - 100% geladen / bei Nichtbenutzung, Batterie alle 6 Monate laden |
| Selbstentladung | 1 - 2% / Monat |
| Anschluss | M8-Innengewinde |
| Pluspol-Anordnung | vorne links |
| Vorbereitung Shunt-Montage | n/a |
| Notausschalter eingebaut | n/a |
| Länge | 330mm |
| Breite | 170mm |
| Höhe | 220mm |
| Einbaulage | beliebig, stehend, liegend, seitlich, hochkant, kopfüber |
| Gewicht | 11,0kg |
| Garantie | 8 Jahre |
| Zertifizierung | UN38.3 MSDS CE RoHS |

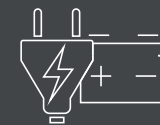
TOP-Features



200A Hochlast Power BMS



100% nutzbare Kapazität



Multi-Charge-Mode (MCM)



Bluetooth-Mess-Shunt



Schutzklasse IP67



Eingebauter Komplettschutz / Safety first